

Kaiser®

**HC 5..
HE 5..**

**ELEKTRIC COOKER
ELEKTROHERD
ЭЛЕКТРИЧЕСКАЯ ПЛИТА**



EN USER MANUAL

DE GEBRAUCHSANWEISUNG

RU ИНСТРУКЦИЯ ПО ОБСЛУЖИВАНИЮ И ЭКСПЛУАТАЦИИ

DEAR CUSTOMER,

thank you for purchasing this Kaiser product.

We are convinced that you have made the right choice. The appliance satisfies the high quality demands and corresponds to comprehensive international standards. Having been designed by the best European designers, the modern appearance of the cooker is sure to be a splendid interior decoration of your kitchen. The cooker is intended to realize even your most complicated cookery projects.

Please read these instructions carefully before starting operation to be sure to obtain optimum performance. The following recommendations are aimed to protect you from possible inconveniences which can occur as a result of the wrong operation and, at the same time, reduce the consumption of electric energy. Proper operation and maintenance provide a longer service life of the unit and make cooking a pleasure.

The Kaiser cookers fulfill the main norms of safety, hygiene and environment protection in correspondence with the EU directives and are certified according to EU norms and standards (DIN ISO 9001, ISO 1400), standards of Russia (Gosstandart) and the CIS.

The company's policy is aimed at constant improvement of product quality. Modifications made to the design and equipment result in exclusively positive changes in operating qualities of the appliances. The right for changes in the products is reserved by the manufacturer.

We wish you an effective use of the Kaiser product.

Yours faithfully,

Kaiser
OLAN-Haushaltsgeräte
Berlin Germany

The appliances under present operating instructions are designed for domestic and not industrial use.

LIEBE KUNDIN, LIEBER KUNDE,

wir danken Ihnen für den Erwerb unserer Technik.

Wir sind überzeugt, dass Sie eine richtige Wahl getroffen haben. Dieses Produkt entspricht den hohen Forderungen zur Qualität und den modernsten internationalen Standards. Das Gerät wird Ihnen Ihre Kochprojekte ermöglichen, während sein modernes Aussehen, das von den besten europäischen Designern entwickelt worden ist, zum Prachtstück Ihrer Küche wird.

Bitte lesen Sie die Bedienungsanleitung vor Gebrauch aufmerksam durch. Die Beachtung von Empfehlungen schützt Sie von eventuellen Unannehmlichkeiten, die als Folge der falschen Nutzung des Herdes auftreten können sowie ermöglicht Ihnen den Stromverbrauch zu reduzieren. Der Herd bringt Ihnen viel Vergnügen auf lange Zeit, wenn der Gebrauch der vorliegenden Bedienungsanleitung entsprechen wird.

Unsere Herde entsprechen den Hauptforderungen der Sicherheit, der Hygiene und des Umweltschutzes, laut den Direktiven der EU, was mit Zertifikaten DIN ISO 9001, ISO 1400, entsprechend den im Rahmen der EU geltenden Normen, bestätigt ist, und genauso auch den Anforderungen von Gosstandart in Russland und Standards anderer GUS Ländern, was durch die Identifikationszertifikate bestätigt ist.

Mit den Gedanken der ständigen Verbesserung der Qualität unserer Herde sind Änderungen bei Design und Einrichtung, die nur zu positiven Veränderungen der technischen Eigenschaften führen, vom Hersteller vorbehalten.

Wir wünschen Ihnen die effektive Nutzung unseres Produkts.

Hochachtungsvoll

Kaiser
OLAN-Haushaltsgeräte
Berlin Germany

Wir Informieren Sie, dass unsere Herde, die der Gegenstand der vorliegenden Bedienungsanleitung sind, sind ausschließlich für den häuslichen Gebrauch vorbestimmt.

УВАЖАЕМЫЙ ПОКУПАТЕЛЬ,

благодарим Вас за приобретение нашей техники.

Мы уверены, что Вы сделали правильный выбор. Данный продукт, удовлетворяющий самым высоким требованиям и отвечающий мировым стандартам, позволит Вам легко воплотить все Ваши кулинарные способности, а его современный вид, разработанный лучшими европейскими дизайнерами, великолепно украсит Вашу кухню.

Просим Вас внимательно прочитать инструкцию по обслуживанию и эксплуатации до пуска устройства. Соблюдение содержащихся в ней рекомендаций защитит Вас от возможных неприятностей при неправильной эксплуатации плиты, а также позволит Вам уменьшить расход электроэнергии. Если эксплуатация плиты будет соответствовать настоящей инструкции, наша плита будет радовать Вас долгое время.

Наши плиты полностью соответствует основным требованиям безопасности, гигиены и защиты окружающей среды, согласно директивам Европейского Союза, что подтверждено сертификатами DIN ISO 9001, ISO 1400, в соответствии с настоящими нормами, действующими на территории Европейского сообщества, а также полностью отвечают всем требованиям Госстандарта России и стандартов других стран СНГ, что подтверждается сертификатами соответствия.

С мыслью о дальнейшем повышении технических и эксплуатационных характеристик наших плит мы оставляем за собой право на внесение изменений в дизайн и устройство, влияющих только положительно на потребительские качества и свойства продукта.

Желаем Вам эффективно пользоваться продуктом нашей фирмы.

Уважающий Вас

Kaiser
OLAN-Haushaltsgeräte
Berlin Germany

Информируем, что наши плиты, являющиеся предметом настоящей Инструкции, предназначены исключительно для домашнего пользования.

CONTENTS

INSTALLATION INSTRUCTIONS	6
Electrical connection	6
Installation	8
Preparation	8
BRIEF DESCRIPTION	10
Location drawing	10
Control panel	12
EQUIPMENT	14
Cooking zones and relevant operating elements	14
Cooking zones control	16
Glass-ceramic cooking area	18
Multifunction oven control	20
Operation functions of the oven	22
The oven	28
Electronic programmable control Touch control	30
PRACTICAL ADVICE	44
CLEANING AND SERVICING	52
ENVIROMENTAL COMPATIBILITY	62

INHALTSVERZEICHNIS**ОГЛАВЛЕНИЕ**

MONTAGEANWEISUNG	7	ИНСТРУКЦИЯ ПО МОНТАЖУ	7
Stromanschluss	7	Подключение к электросети	7
Einbau des Herdes	9	Установка	9
Vorbereitung	9	Подготовка	9
KURZBESCHREIBUNG	11	КРАТКОЕ ОПИСАНИЕ	11
Gesamtansicht	11	Внешний вид	11
Bedienblende	13	Панель управления	13
AUSSTATUNG	15	ОБОРУДОВАНИЕ	15
Kochfeld mit entsprechenden Bedienelementen	15	Нагревательная поверхность с элементами управления	15
Kochfeldersteuerung	17	Управление работой нагревательных полей	17
Gebrauch vom Glaskeramikkochfeld	19	Пользование керамической поверхностью	19
Steuerung von Multifunktionsbackofen	21	Управление работой многофункционального духового шкафа	21
Betriebsfunktion des Backofens	23	Рабочие функции духового шкафа	23
Gebrauch vom Backofen	29	Пользование духовым шкафом	29
Elektronische Programmierung Touch control	31	Электронное программирующее устройство Touch control	31
PRAKTISCHE EMPFEHLUNGEN	45	ПРАКТИЧЕСКИЕ СОВЕТЫ	45
PFLEGE UND WARTUNG	53	ОБСЛУЖИВАНИЕ И УХОД	53
UMWELTVERTRÄGLICHKEIT	63	ОХРАНА ОКРУЖАЮЩЕЙ СРЕДЫ	63

INSTALLATION INSTRUCTIONS

ELECTRICAL CONNECTION

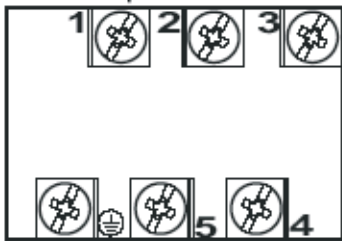
Before connecting the stove to the mains power supply, make sure that:

- The supply voltage corresponds to the specifications on the data plate on the front of the stove.
- The mains supply has an efficient grounding in compliance with all applicable laws and regulations.

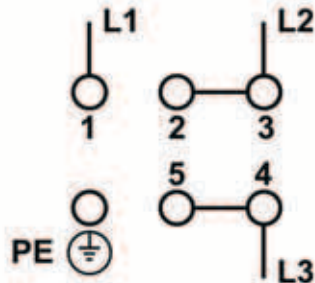
Correct grounding is a legal requirement. If the appliance is not pre-fitted with a power cable and/or plug, use only suitable cables and plugs capable of handling the power specified on the appliance's data plate and capable of resisting heat. The power cable should never reach the temperature 50°C at any point along its length.

If the appliance is to be connected directly to mains terminals, fit a switch with minimum aperture of 3 mm between the contacts. Make sure that the switch is of sufficient capacity for the power specified on the appliance's data plate, and compliant with applicable regulations. The switch must not break the yellow-green earth wire. The outlet or switch must be easily accessible.

Attention! The manufacturer declines all responsibility for damage or injury if the above instructions and safety precautions are not respected.

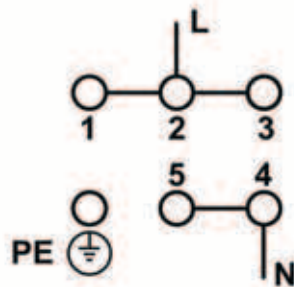


~ 230/115 V 3



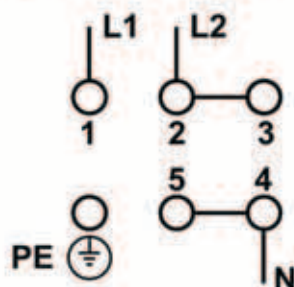
H05VV-F3G4

~ 230 V 1 / N



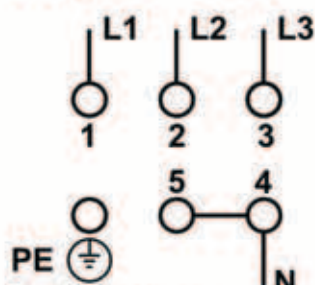
H05VV-F3G4

~ 400/230 V 2 / N



H05VV-F3G2,5

~ 400/230 V 3 / N



H05VV-F3G1,5

MONTAGEANWEISUNG

STROMANSCHLUSS

Vor der Durchführung des Stromanschlusses muss sichergestellt werden, dass:

- die Eigenschaften des Stromnetzes mit den Werten auf dem angebrachten Typenschild auf der hinteren Wand des Herdes übereinstimmen,
- das Stromnetz gemäß den geltenden Bestimmungen und Rechtsvorschriften geerdet ist.

Die Erdung ist eine notwendige Voraussetzung der Nutzung des Gerätes. Falls der Herd nicht mit Kabel und\ oder Netzstecker ausgestattet ist, muss geeignetes Material verwendet werden, das der auf dem Typenschild auf der hinteren Wand des Gerätes angegebenen Stromaufnahme und der Betriebstemperatur entspricht. Das Kabel darf an keiner Stelle keinesfalls eine Temperatur von über 50°C erreichen.

Wenn ein direkter Netzanschluss gewünscht wird, muss ein allpoliger Schalter mit Kontaktöffnung von min. 3mm vorgesehen werden, der erlaubt das Gerät vom Netz zu trennen. Der Schalter muss den technischen Daten der geltenden Vorschriften entsprechen (das gelb-grüne Erdungskabel darf nicht vom genannten Schalter unterbrochen werden). Der Stecker bzw. der allpolige Schalter müssen bei installiertem Gerät problemlos zugänglich sein.

Achtung! Der Hersteller ist nicht haftbar, wenn bei der Installation des Gerätes alle obenangeführten Anweisungen nicht befolgt werden.

ИНСТРУКЦИЯ ПО МОНТАЖУ

ПОДКЛЮЧЕНИЕ К ЭЛЕКТРОСЕТИ

Перед подключением плиты к эл. сети, необходимо убедиться, что:

- параметры сети соответствуют данным в табличке на задней стенке плиты,
- эл. сеть заземлена в соответствии с действующими предписаниями.

Заземление является необходимым условием правильной эксплуатации. Если плита не оборудована кабелем и/или штекером, применяйте только материалы, соответствующие данным, указанным в табличке на задней стенке прибора, которые могут функционировать в рабочем режиме температур. Кабель ни в коем случае не должен нагреваться выше температуры более 50°C.

В случае подсоединения непосредственно к эл. сети, необходимо использовать специальный автоматический выключатель с зазором между контактами не менее 3 мм, позволяющий отсоединять прибор от сети, соответственно техническим данным действующих предписаний (желто - зеленый кабель заземления не должен прерываться данным выключателем). Штекер или автоматический выключатель на правильно установленном приборе должен быть всегда легко достижим.

Внимание! Изготовитель не несет никакой ответственности, если при установке прибора не соблюдаются все вышеприведенные предписания.

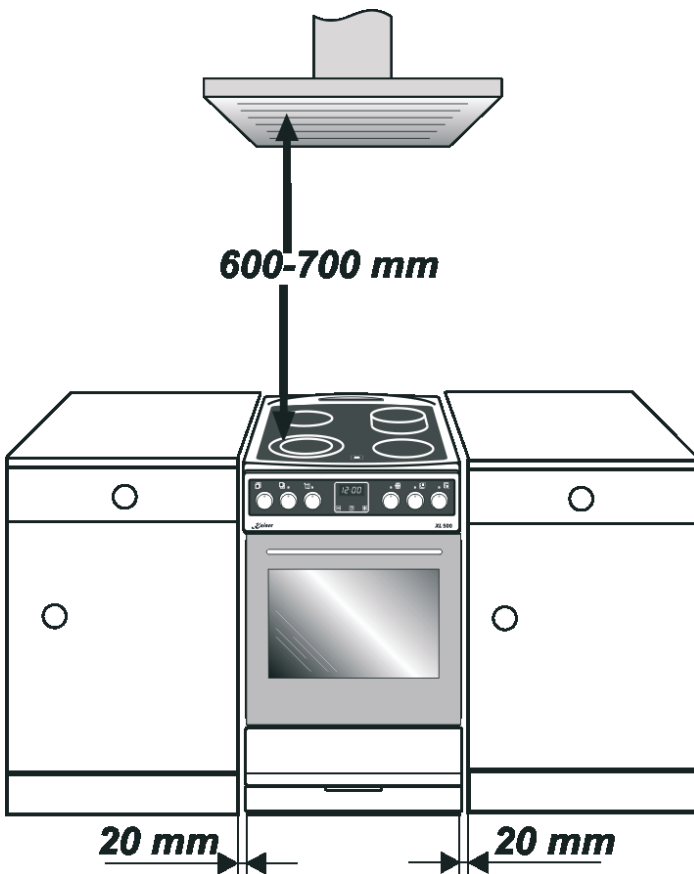
INSTALLATION

Before using your new appliance, make sure to fit it properly. By fixing the adjustable feet in a proper position, you can keep the upper surface strictly horizontally and, thus, avoid backlash. For this purpose, take out the drawer at the bottom.

The cooker is intended to be build up into kitchen furniture, however, only up to the height of the working plate, i.e. fixing up higher than 850 mm from the floor level is unreasonable.

All materials used for furniture panels should be heat resistant at the temperature 100°C minimum. Breach of this regulation can result in distortion or ungluing of panel coverings. To avoid heat distortion of the furniture panels, ensure that the space between the contact surfaces is not less than 2 cm.

Please mount the fume extractor hood at about 600-700 mm above the cooking surface (see installation instructions for your fume extractor hood).



PREPARATION

Clean the oven thoroughly with soapy water and rinse well. Fit shelf support side rails and place in wire shelves and backing trays.

Operate the oven for about 30 minutes at maximum temperature to burn off all traces of grease which might otherwise create unpleasant smells when cooking.

Important !!!

Safety precaution: before cleaning the oven, disconnect the plug from the electrical outlet or the power cable from the oven. Do not use acid or alkaline substances to clean the oven (lemon juice, vinegar, salt, tomatoes etc.). Do not use chlorine based products, acids or abrasive products to clean the painted surfaces of the oven.

Attention! Set the time on the clock before you can use the oven.

(See chapter „**Electronic programmable control**“).

If the time is not set, the oven cannot be operated.

EINBAU DES HERDES

Vor Gebrauch stellen Sie den Herd richtig auf, durch Drehen von Stützfüßen erreichen Sie die horizontale Lage der Oberfläche des Herdes. Dafür nehmen Sie den unteren Kasten heraus.

Der Herd darf in die Reihe von Möbeln nur bis zu der Höhe der Arbeitsoberfläche der Möbel, d.h. 850 mm vom Fußboden eingebaut werden. Einbau über diese Höhe ist unzweckmäßig. Die Küchenmöbel soll Verkleidung haben, die für die Temperatur 100°C geeignet ist. Die Nichtübereinstimmung mit dieser Bedingung kann zur Deformation der Oberfläche oder Lösung der Verkleidung der Möbel bringen. Wenn Sie davon nicht überzeugt sind, über welche thermische Standhaftigkeit die Möbel verfügt, ist es notwendig, den Herd in die Möbel so einzubauen, dass der Abstand von 2 cm zwischen dem Herd und der Möbel erhalten bleibt.

Der Abstand zwischen den Heizoberflächen des Herdes und Abzugshaube soll voraussichtlich 600-700 mm sein (siehe die Bedienungsanleitung für Ihre Abzugshaube).

VORBEREITUNG

Vor dem ersten Gebrauch muss der Backofen gründlich mit Seifenwasser gesäubert und anschließend mit klarem Wasser abgewaschen werden. Die mitgelieferten Einhängegitter auf die Seitenwände einbauen und die Gitter und Bleche aufstellen. Den Backofen für etwa 30 Minuten auf Höchsttemperatur aufheizen, auf diese Weise werden alle fetthaltigen Bearbeitungsrückstände eliminiert, die beim ersten Backen unangenehme Gerüche verursachen könnten.

Wichtig !!!

Als Sicherheitsvorkehrung muss vor jeder Reinigung des Backofens immer das Stromnetz abgeschaltet werden.

Zum Reinigen dürfen keine sauren oder alkalischen Substanzen verwendet werden (Zitronensaft, Essig, Salz, usw.). Chlorhaltige Produkte (Bleichmittel u. s. w.) sind ebenfalls zu vermeiden, dies gilt vor allem für die Reinigung der emaillierten Oberflächen.

Achtung! Vor dem ersten Gebrauch des Backofens muss die aktuelle Tageszeit eingestellt werden. (siehe Kapitel „Elektronische Programmierung.“). Ohne eingestellte Uhr funktioniert der Backofen nicht!

УСТАНОВКА

До начала пользования правильно установите плиту, вращением опорных ножек добейтесь горизонтального положения поверхности плиты. Для этого выньте нижний ящик.

Плита может быть встроена в ряд мебели только до высоты рабочей поверхности мебели, т.е. 850 мм от пола. Застройка выше этого уровня нецелесообразна. Мебель для застройки должна иметь облицовку выдерживающую температуру 100°C. Несоответствие этому условию может привести к деформации поверхности или отклеиванию облицовки мебели. Если Вы не уверены в том, какой тепловой стойкостью обладает мебель, плиту следует встроить в мебель сохраняя при этом расстояние около 2 см.

Расстояние между нагревательными поверхностями плиты и вытяжным устройством должно быть ориентировочно 600-700 мм (смотрите инструкцию к Вашему вытяжному устройству).

ПОДГОТОВКА

Перед первым использованием тщательно очистите духовку мыльным раствором и хорошо промыть достаточным количеством воды. Навесить на боковые стенки поставляемые в комплекте лестнички и установить на них решетки и противни. В течение примерно 30 минут прогреть духовку при максимальной температуре, при этом нейтрализуются все жиросодержащие вещества, используемые при производственной обработке изделия, которые могут обусловить появление неприятных запахов при первом приготовлении блюд.

Важно !!!

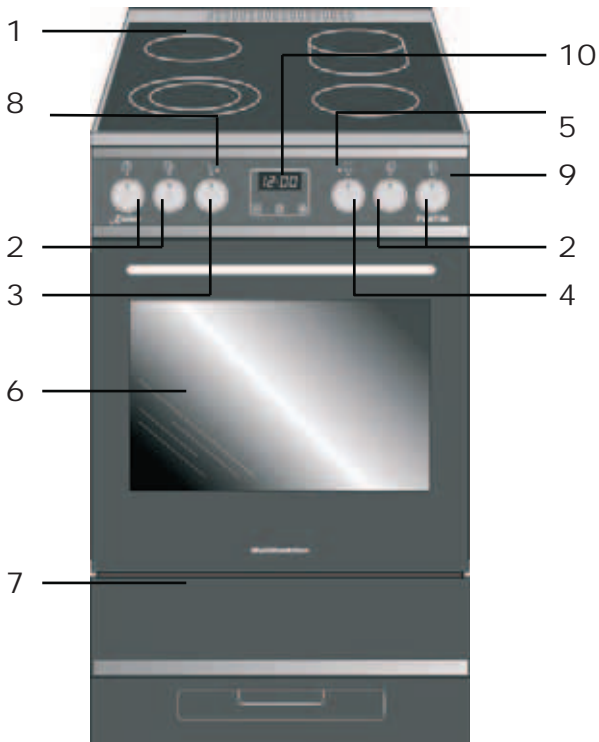
В качестве меры предосторожности необходимо перед каждой чисткой духовки отключать ее от сети. Не применяйте для чистки кислоты - или щелочесодержащих веществ (уксус, сок лимона, соль и т.д.). Ни в коем случае не применяйте также хлоросодержащие средства (отбеливающие и т.д.). Особенно это нужно иметь в виду при чистке эмалированных поверхностей духовок.

Внимание! Перед первым использованием духовки необходимо выставить текущее время на часах (см. раздел „Электронное программирующее устройство“). В противном случае духовка не будет работать !

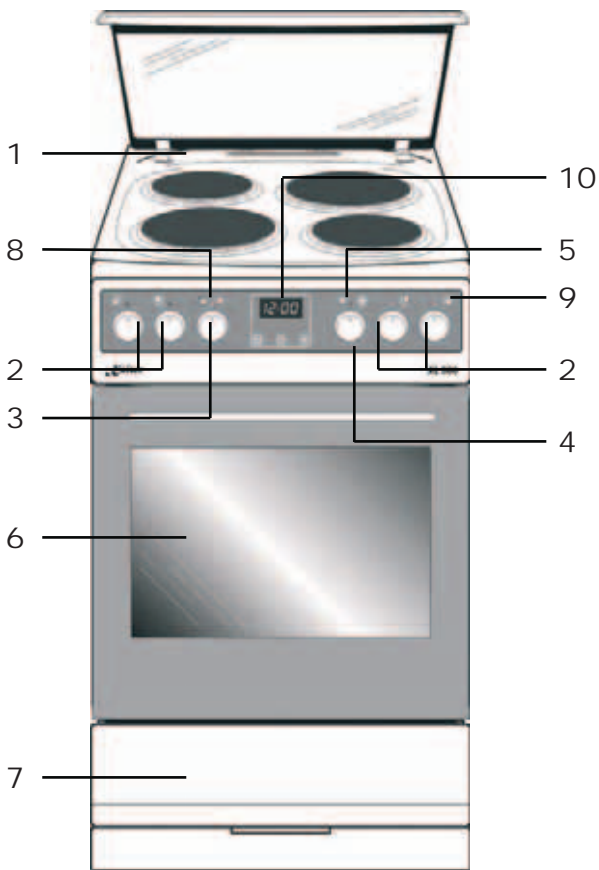
BRIEF DESCRIPTION

LOCATION DRAWING

Arrangement of functional assemblies



1. Cooking hob with cooking zones
2. Knobs of the cooking zones control
3. Knobs of the oven temperature control
4. Knobs of the oven operating functions
5. Pilot light ON / OUT (yellow)
6. Oven
7. Drawer
8. Oven temperature - pilot light (red)
9. Control panel
10. Electronic programmable control



Depending on the technical equipment, different models are provided with different control panels and relevantly arranged operating elements.

KURZBESCHREIBUNG**КРАТКОЕ ОПИСАНИЕ****GESAMTANSICHT****ВНЕШНИЙ ВИД****Anordnung von Funktionsbaugruppen****Примерное размещение функциональных узлов**

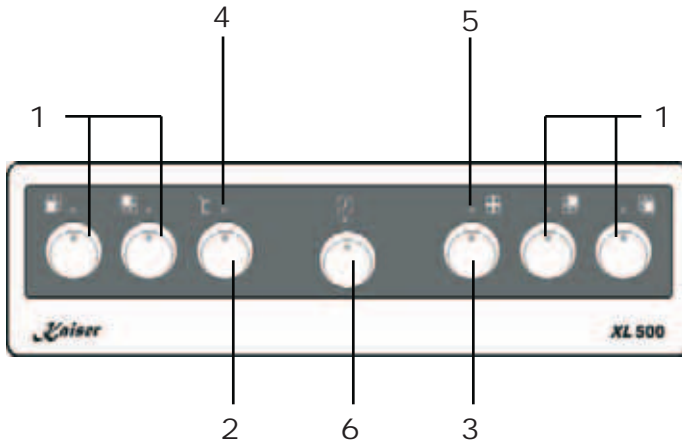
- | | |
|--|--|
| <ol style="list-style-type: none"> 1. Kochfeld mit Kochzonen 2. Drehregler der Kochzonen 3. Drehregler des Backofentemperaturreglers 4. Drehregler der Backofenbetriebsfunktionen 5. Betrieb - Kontrollleuchte ON/OFF (gelb) 6. Backofen 7. Schublade 8. Backofentemperatur - Kontrollleuchte (rot) 9. Bedienblende 10. Elektronische Programmierung | <ol style="list-style-type: none"> 1. Варочная поверхность с нагревательными полями 2. Ручки управления нагревательных полей 3. Ручка терморегулятора духовки 4. Ручка выбора режима работы духовки (рабочих функций) 5. Контрольная лампочка работы плиты (желтая) 6. Духовой шкаф 7. Выдвижной ящик 8. Контрольная лампочка работы духовки (красная) 9. Панель управления 10. Электронное программирующее устройство |
|--|--|

Verschiedene Modelle, je nach ihrer technischen Ausrüstung, sind mit verschiedenen Bedienblenden versehen, an denen die Bedienelemente sinnvoll angeordnet sind.

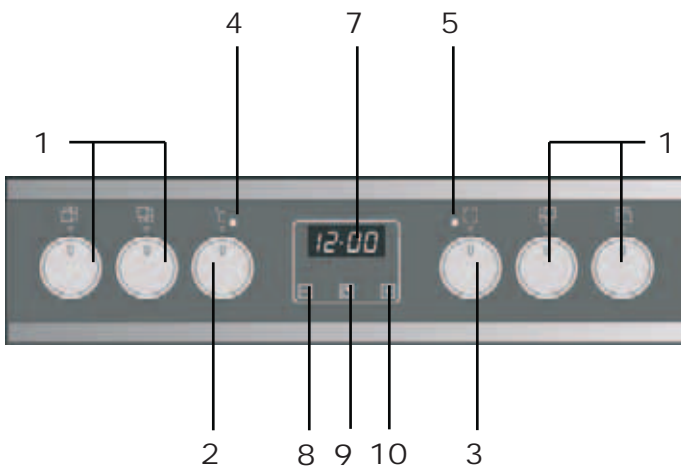
Отдельные модели, в зависимости от их технического оборудования, имеют различные панели управления с соответственно размещенными на них элементами управления.

CONTROL PANEL

Models XL 500: Control Panel with mechanical timer



Models XL 500: Control Panel with electronic programmable control



1. Knobs of cooking zones
2. Knobs of the oven temperature control
3. Knobs of the oven operating functions
4. Control light ON/OFF (yellow)
5. Oven operation - Control light (red)
6. Timer (if available)
7. Electronic programmable control
8. Button « - »
9. Button "Function selection"
10. Button « + »

Models XL 500 Platin: Control Panel with electronic programmable control

1. Knobs of cooking zones - „Push“
2. Knobs of the oven temperature control - „Push“
3. Knobs of the oven operating functions- „Push“

BEDIENBLENDE**Bedienblende von Modellen XL 500 mit Kurzzeitwecker****Bedienblende von Modellen XL 500 mit elektronischer Programmierung**

1. Drehregler für Kochzonen
2. Drehregler "Backofentemperatur"
3. Drehregler "Backofenbetriebsfunktionen"
4. Kontrollleuchte ON/OFF (gelb)
5. Backofenbetrieb Kontrollleuchte (rot)
6. Kurzzeitwecker (falls vorhanden)
7. Elektronische Programmierung
8. Drucktaste « - »
9. Betriebsdrucktaste
10. Drucktaste « + »

Die Besonderheiten der Bedienblende von Modellen XL 500 Platin mit elektronischer Programmierung

1. Drehregler für Kochzonen - **«Push»**
2. Drehregler "Backofentemperatur" – **«Push»**
3. Drehregler "Backofenbetriebsfunktionen" – **«Push»**

ПАНЕЛЬ УПРАВЛЕНИЯ**Панели управления моделей XL 500 с минутником****Панели управления моделей XL 500 с сенсорным электронным программирующим устройством**

1. Ручки управления нагревательными полями
2. Ручка "Терморегулятора духовки"
3. Ручка "Режим работы духовки"
4. Контрольная лампочка Вкл/Выкл (желт.)
5. Контрольная лампочка работы духовки (красн.)
6. Минутник (при наличии)
7. Электронное программирующее устройство
8. Кнопка « - »
9. Кнопка выбора функций
10. Кнопка « + »

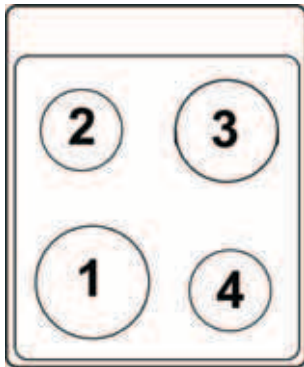
Особенности панели управления моделей XL 500 Platin с электронным программирующим устройством

1. Ручки управления нагревательными полями - утапливаемые **«Push»**
2. Ручка "Терморегулятора духовки" - утапливаемая **«Push»**
3. Ручка "Режим работы духовки" - утапливаемая **«Push»**

EQUIPMENT

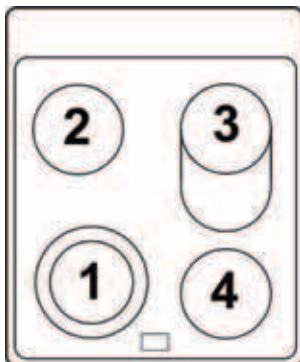
COOKING ZONES AND RELEVANT OPERATING ELEMENTS

HC 50040*, HC 50070*, HC 50080*, HC 513 N



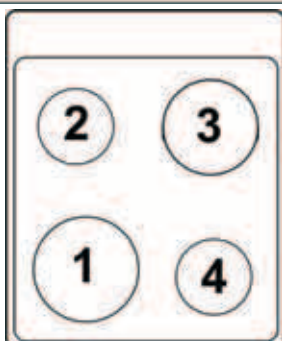
1. Knob of the cooking zone in front (left)
Ø180 mm 1,7 kW
2. Knob of the cooking zone behind (left)
Ø145 mm 1,2 kW
3. Knob of the cooking zone behind (right)
Ø180 mm 1,7 kW
4. Knob of the cooking zone in front (right)
Ø145 mm 1,2 kW

HC 5132 N, HC 5162 N, HC 5172, HC 50082



1. Knob of the cooking zone in front (left)
Ø120/Ø180 mm 1,7 kW
2. Knob of the cooking zone behind (left)
Ø145 mm 1,2 kW
3. Knob of the cooking zone behind (right)
Ø140/250 mm 2,0 kW
4. Knob of the cooking zone in front (right)
Ø145 mm 1,2 kW

HE 5011* ..., HE 5081* ...



1. Knob of the electric plate in front (left)
Ø180 mm 2,0 kW
2. Knob of the electric plate behind (left)
Ø145 mm 1,0 kW
3. Knob of the electric plate behind (right)
Ø180 mm 1,5 kW
4. Knob of the electric plate in front (right)
Ø145 mm 1,0 kW

* - Modification

AUSSTATUNG**ОБОРУДОВАНИЕ****KOCHFELD MIT ENTSPRECHENDEN
BEDIENELEMENTEN****НАГРЕВАТЕЛЬНАЯ ПОВЕРХНОСТЬ С
ЭЛЕМЕНТАМИ УПРАВЛЕНИЯ****HC 50040*, HC 50070*, HC 50080*, HC 513 N****HC 50040*, HC 50070*, HC 50080*, HC 513 N**

1. Drehregler für Kochzone vorne links
Ø180 mm 1,7 kW
2. Drehregler für Kochzone hinten links
Ø145 mm 1,2 kW
3. Drehregler für Kochzone hinten rechts
Ø180 mm 1,7 kW
4. Drehregler für Kochzone vorne rechts
Ø145 mm 1,2 kW

1. Ручка управления нагревательным
полем - переднее левое
Ø180 mm 1,7 кВт
2. Ручка управления нагревательным
полем - заднее левое
Ø145 mm 1,2 кВт
3. Ручка управления нагревательным
полем - заднее правое
Ø180 mm 1,7 kW
4. Ручка управления нагревательным
полем - переднее правое
Ø145 mm 1,2 кВт

HC 5132 N, HC 5162 N, HC 5172, HC 50082**HC 5132 N, HC 5162 N, HC 5172, HC 50082**

1. Drehregler für Kochzone vorne links
Ø120/Ø180 mm 1,7 kW
2. Drehregler für Kochzone hinten links
Ø145 mm 1,2 kW
3. Drehregler für Kochzone hinten rechts
Ø140/250 mm 2,0 kW
4. Drehregler für Kochzone vorne rechts
Ø145 mm 1,2 kW

1. Ручка управления нагревательным
полем - переднее левое
Ø120/Ø180 mm 1,7 кВт
2. Ручка управления нагревательным
полем - заднее левое
Ø145 mm 1,2 кВт
3. Ручка управления нагревательным
полем - заднее правое
Ø140/250 mm 2,0 кВт
4. Ручка управления нагревательным
полем - переднее правое
Ø145 mm 1,2 кВт

HE 5011*..., HE 5081*...**HE 5011*..., HE 5081*...**

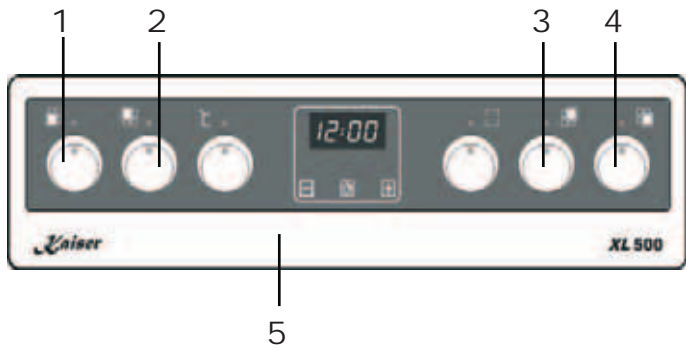
1. Drehregler für Kochplatte vorne links
Ø180 mm 2,0 kW
2. Drehregler für Kochplatte hinten links
Ø145 mm 1,0 kW
3. Drehregler für Kochplatte hinten rechts
Ø180 mm 1,5 kW
4. Drehregler für Kochplatte vorne rechts
Ø145 mm 1,0 kW

1. Ручка управления нагревательным
элементом - передний левый
Ø180 mm 2,0 кВт
2. Ручка управления нагревательным
элементом - задний левый
Ø145 mm 1,0 кВт
3. Ручка управления нагревательным
элементом - задний правый
Ø180 mm 1,5 кВт
4. Ручка управления нагревательным
элементом - передний правый
Ø145 mm 1,0 кВт

* - Die Modifikationen

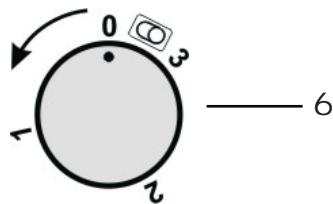
* - Модификации

COOKING ZONES CONTROL



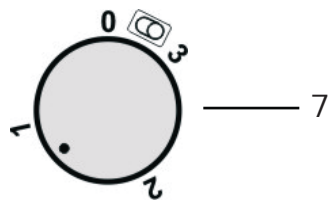
The cooking zones control is achieved by means of knobs 1, 2, 3 and 4 set up on the control panel of the cooker 5.

The graphic symbols above the knobs indicate which cooking zone is controlled by the selected knob.



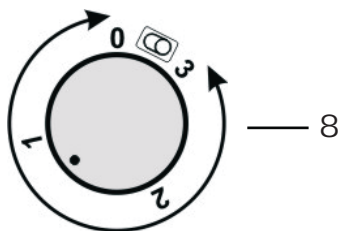
To switch on or regulate a cooking zone:

- turn the knob clockwise counter clockwise 6,
- set up the knob in the position 7.



The knob enable fluent heat supply to the cooking zones.

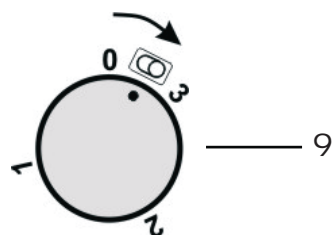
The double field heating elements are steered by the energy control with the integrated switch of the outer field.



By means of the knob 8 you can ensure the fluent heat supply only to the inner cooking zone. To switch off the outer field:

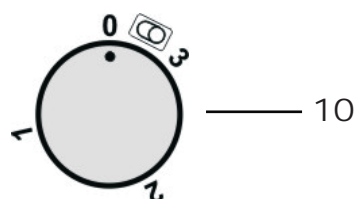
- turn knob clockwise against the stop 9 and let it go.

By this moment you can control the fluent heat supply to both inner and outer cooking zones.



To switch off the cooking zones set up the knob in the position „0“ 10.

To control the heat supply in case of the control panel equipped with sunk knobs **Push**:



- push the knob slightly and let it go.

The knob will come out of the control panel.

To countersink the knob:

- push the knob as far as it will go and let it go.

KOCHFELDERSTEUERUNG

Die Kochzonensteuerung erfolgt mit Hilfe von Drehregler 1, 2, 3 und 4, die auf der Bedienblende des Herdes eingerichtet sind 5.

Die graphischen Symbole, die sich neben den Drehreglern der Kochzonen befinden, zeigen, welche Kochzone von dem gewählten Drehregler verwaltet wird.

Zum Einschalten oder zur Regulierung einer Kochzone müssen Sie wie folgt vorgehen:

- drehregler gegen den Uhrzeigersinn drehen 6,
- den Drehregler in ausgewählte Position bringen 7.

In dem Drehbereich kann man fließend die Menge der Wärmezufuhr zum Geschirr regulieren.

Die Heizelemente mit dem doppelten Feld werden durch den Energieregler gesteuert, der mit dem eingebauten Schalter des Außenfeldes ausgestattet ist.

In dem Drehbereich bis zum Symbol 8 kann man fließend die Menge der Wärmezufuhr zum Geschirr nur von innerem Kochfeld regulieren.

Zum Einschalten des Außenfeldes:

- Drehregler bis zum Anschlag im Uhrzeigersinn umdrehen 9 und loslassen.

Von diesem Moment kann man fließend die Menge der Wärmezufuhr zum Geschirr von beiden Kochfeldern (inneres und äußeres) regulieren

Zum Abschalten beider Kochfeldern den Drehregler in die Position „0“ bringen 10.

Wenn die Bedienblende Ihres Backofens mit Drehreglern **Push** (versenkbare Drehregler) ausgestattet ist, ist zur Steuerung mit diesen Drehreglern nötig:

- den Drehregler vorsichtig drücken und loslassen.

Drehregler wird aus der Bedienblende herauskommen.

Um den Drehregler wieder zu versenken:

- den Drehregler vorsichtig bis zum Anschlag drücken und loslassen.

УПРАВЛЕНИЕ РАБОТОЙ НАГРЕВАТЕЛЬНЫХ ПОЛЕЙ

Управление режимом работы нагревательных полей осуществляется поворотом ручек 1, 2, 3 и 4, установленных на панели управления кухонной плиты 5.

Графические обозначения, установленные рядом с ручками управления нагревательными полями показывают, каким нагревательным полем управляет выбранная ручка.

Для включения нагревательного поля или регулировки мощности нагревательного поля следует:

- повернуть ручку против часовой стрелке 6,
- установить ручку в избранное положение 7.

В пределах регулятора возможна плавная регулировка количества тепла нагревательного поля.

Нагревательные элементы с двойным полем управляются при помощи регулятора со встроенным выключателем внешнего поля.

В пределах положений регулятора 8, возможна плавная регулировка количества тепла только внутреннего поля.

Для включения внешнего нагревательного поля:

- ручку повернуть до упора по часовой стрелке 9 и отпустить.

С этого момента, возможна плавная регулировка обоих нагревательных полей (внутреннего и внешнего).

Для отключения обоих полей установить ручку в положении „0“ 10.

Если Ваша духовка оборудована ручками **Push** (утопленными в панели), то для управления этими ручками необходимо:

- осторожно нажать на ручку и отпустить её.

Ручка выйдет из панели.

Для того чтобы вновь утопить ручку:

- осторожно нажать на ручку до упора и отпустить.

GLASS CERAMIC COOKING AREA



To provide efficient heating, please only use flat bottom pans whose diameter is the same or slightly bigger than that of the heating area.

Avoid overflows; reduce the heat supply as far as the liquid begins to boil.

Don't leave empty pots and pans on the heating surface; be sure to switch off the cooking zone after you have removed the receptacles from the heating area.

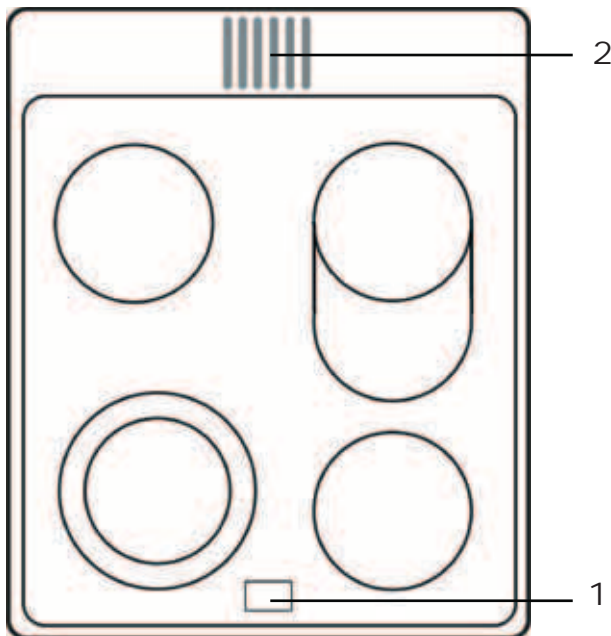
In case of even a slight fracture on the cooking surface, disconnect the electric power supply immediately.

Maintenance

Ceramic cook field

First of all, remove stray food bits and grease drops from the cooking surface with the help of the special scraper. Clean the hot area thoroughly with „Cera Clen“, „Eilfix“ or other similar products by means of a paper towel. Rinse with water again and dry with a clean cloth. To avoid any possible damage to the surface, pieces of melted aluminium foil or plastics, remains of sugar or highly sacchariferous food have to be immediately removed from the hot cooking area by means of the special scraper.

For this purpose, the use of any abrasive sponges or irritating chemical detergents such as oven sprays or spot removers is not allowed.



Electric heating zone

Clean the heating zones only by means of a dry cloth. Use standard washing-up liquids only. While cleansing, occasionally add a drop of vegetable oil.

Residual heat indicator

As soon as the surface temperature of a cooking zone exceeds 50 °C, the corresponding control light 1 indicates the rest warmth and, thus, warns of a possible skin-burn. After having switched off the heating elements, you can still use the rest warmth for about 5-10 min. to warm up food or keep the cooked food warm.

Attention: Steam escape slits 2 in the rear edge of the cooking field serve to let out the steam from the oven. The slits must be always kept free. Don't touch with the hands – ambustion danger!

GEBRAUCH VOM GLASKERAMIKKOCHFELD

Für den Gebrauch der Kochzonen empfehlen sich Töpfe mit geradem Boden und gleichem oder nur wenig größerem Durchmesser.

Vermeiden Sie das Überlaufen von Flüssigkeiten, indem Sie nach Erreichen des Siedepunktes oder Erhitzen der Flüssigkeit die Wärmezufuhr zurückschalten.

Lassen Sie die Kochzonen nicht ohne Topf oder mit leeren Töpfen eingeschaltet.

Sobald ein Riss in der Oberfläche sichtbar wird, ist das Gerät sofort vom Versorgungsnetz zu trennen.

Instandhaltung

Glaskeramikkochfeld

Vor allem Essensreste und Fettspritzer von der Kochoberfläche mit einem Schaber entfernen. Danach die warme Fläche mit „Cera Clen“ oder „Eilfix“ und Küchenpapier säubern, dann mit Wasser abwaschen und einem sauberen Lappen trocknen. Spuren von Aluminiumfolie, Plastikgegenständen, Zucker oder stark zuckerhaltigen Speisen müssen sofort von der warmen Kochfläche mit einem Schaber entfernt werden um mögliche Schäden der Keramikoberfläche zu vermeiden.

Auf keinen Fall Schwämme oder Scheuerlappen verwenden; den Gebrauch von aggressiven chemischen Putzmitteln oder Fleckenreinigern vermeiden.

Elektrokochplatten

Reinigen Sie Ihre Elektrokochplatten nur mit der trocknen Serviette oder mit dem üblichen Waschmittel.

Ab und zu kann man einen Tropfen Pflanzenöl auftragen.

Restwärme-Anzeige

Solange eine Kochzone eine Oberflächen-temperatur von mehr als 50 °C hat, leuchtet zur Warnung die entsprechende Kontroll- Lampe 1 auf, und warnt damit vor Verbrennungsgefahr. Man kann diese Restwärme nach dem Ausschalten der Wärmezufuhr noch eine begrenzte Zeit, ca. 5-10 Min. zum Warmhalten von Speisen nutzen. Restwärmeanzeige funktioniert sowohl für normale als auch für Zweikreis- Kochzonen.

Achtung: Durch die Dampfaustritts-Schlitze 2 an der Hinterkante des Kochfeldes entweicht der Dampf, der im Backraum entsteht. Diese Schlitze müssen immer frei gehalten werden. Halten Sie die Hände davon fern – Verbrennungsgefahr!

ПОЛЬЗОВАНИЕ КЕРАМИЧЕСКОЙ ПОВЕРХНОСТЬЮ

Рекомендуется применение посуды с плоским дном и размером одинаковым или лишь незначительно большим, чем само нагревательное поле.

Избегайте выбегания жидкости, уменьшая по мере ее закипания степень нагрева.

Не оставляйте включенным нагревательное поле без посуды или со стоящей на нем пустой посудой.

В случае, если Вы заметите даже незначительную трещину на стекло-керамической поверхности, тотчас отключите плиту от электросети.

Уход

Стекло-керамические поверхности

Прежде всего удалить с поверхности скребком остатки пищи и капли жира, затем теплую поверхность очистить салфеткой с применением моющих средств „Cera Clen“ или „Eilfix“, обмыть чистой водой и протереть насухо чистой мягкой тряпкой.

Следы алюминиевой фольги, пластика, сахара или сахаросодержащей пищи должны быть немедленно удалены скребком с ещё тёплой поверхности, чтобы избежать возможных повреждений поверхности.

Ни в коем случае не используйте для этих целей мочалки или грубые тряпки. Избегайте применения химически активных чистящих средств как, например, пятноудалитель.

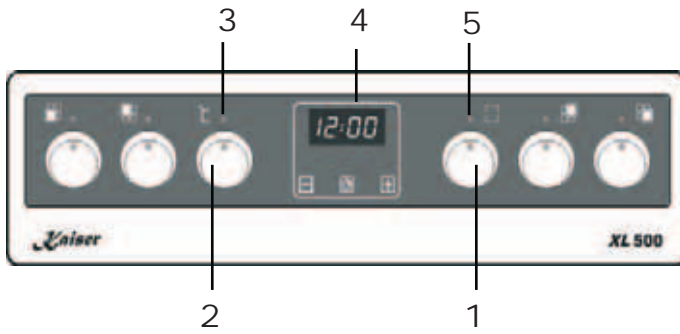
Электрические нагревательные элементы

Производите чистку нагревательных элементов всегда только сухой салфеткой или стандартным средством по уходу. Также можно периодически наносить каплю растительного масла.

Индикатор нагрева поля

До тех пор пока нагревательное поле имеет температуру больше чем 50 °C, светится индикатор 1 соответствующего поля, и предостерегает вместе с тем от опасности ожога. После отключения разогрева можно использовать остаточное тепло еще примерно 5-10 мин. напр. для разогрева или поддержки в теплом состоянии блюд. Индикатор нагрева действует в равной степени на все нормальные и расширенные поля.

Внимание: Через щели для выхода пара 2 на задней кромке варочной поверхности выходит пар, который возникает в духовом шкафу. Эти щели всегда должны быть свободными. Не приближайтесь руками – опасность ожога!



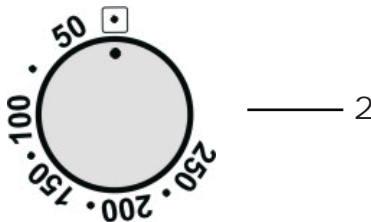
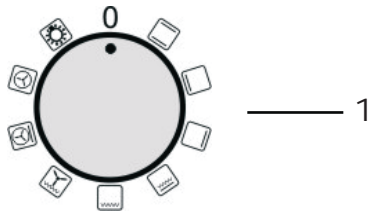
MULTIFUNKTION OVEN CONTROL

Oven operation functions are controlled by the knob 1 **operation mode** and knob 2 **temperature controls** set up on the control panel.

The graphic symbols on the knob 1 indicate the selected operation modes.

To switch off the oven, set up the knob 1 **operating mode** and the knob 2 **temperature control** in position „0“.

For more comfort, you can use the **electronic programmable control** 4, which enables to run the oven in automatic, half automatic or manual cycle.



Important! The activation of the oven is indicated by yellow 3 and red 5 control lights.

After the selected oven temperature has been achieved, the red control light goes out.

If it is necessary to put the dish into a pre-heated oven, do it after the red control light has gone out.

The red control light can also be on if the knob is set in the position to illuminate the oven. In this position, however, the heating element of the oven is off.

If the control panel of your oven is equipped with sunk knobs **Push**, to control the heat supply:

- Push the knob slightly and let it go

The knob will come out of the control panel.

To countersink the knob:

- Push the knob as far as it will go and let it go.

* for models with control electronic programmable control and programmer

STEUERUNG VON MULTIFUNKTIONS- BACKOFEN

Backofenbetriebsfunktionen werden durch Drehen von Drehregler **Betriebsart** 1 und Drehregler **Temperaturregler** 2 auf der Bedienblende gesteuert.

Die graphischen Symbole neben den Drehreglern zeigen die gewählten Backofenbetriebsarten.

Zum Abschalten des Backofens Drehregler **Betriebsart** 1 und Drehregler **Temperaturregler** 2 in die Position „0“ bringen.

Für mehr Komfort können Sie die **Elektronische Programmierung*** 4 benutzen, die ermöglicht den Backofen im automatischen, halbautomatischen und manuellen Zyklus zu betreiben.

Wichtig! Die Einschaltung vom Backofen wird durch Aufleuchten von gelben 3 und roten 5 Kontrolllampen signalisiert.

Wenn die rote Kontrollleuchte erlischt, signalisiert es, dass die voreingestellte Backofentemperatur erreicht worden ist.

Wenn ein Kochrezept empfiehlt, die Speise in den vorgewärmten Backofen hineinzulegen, so ist es nach dem Erlöschen der roten Kontrollleuchte zu tun.

Die rote Kontrollleuchte kann auch bei der Einstellung des Drehreglers in der Position **Innenbeleuchtung** des Backofens leuchten, jedoch sind die Heizkörper bei dieser Drehreglerposition immer ausgeschaltet.

Wenn die Bedienblende Ihres Backofens mit Drehreglern **Push** (versenkbare Drehregler) ausgestattet ist, ist zur Steuerung mit diesen Drehreglern nötig:

- den Drehregler vorsichtig drücken und loslassen.

Drehregler wird aus der Bedienblende herauskommen.

Um den Drehregler wieder zu versenken,:

- den Drehregler vorsichtig bis zum Anschlag drücken und loslassen.

* für Modelle mit elektronischer Programmierung

УПРАВЛЕНИЕ РАБОТОЙ МНОГОФУНКЦИОНАЛЬНОГО ДУХОВОГО ШКАФА

Управление режимом работы духового шкафа осуществляется поворотом ручек выбора **режима работы** 1 и **терморегулятора** 2 духовки, установленных на панели управления духового шкафа.

Графические обозначения установленные рядом с ручками управления показывают выбранные параметры работы духовки.

Для отключения духовки установить ручки **выбора режима работы** 1 и **терморегулятора** 2 в положении „0“.

Для большего комфорта Вы также можете использовать **электронное программирующее устройство*** 4, дающее возможность управлять работой духовки в автоматическом, полуавтоматическом и ручном режимах.

Важно! Включение духовки сигнализируется включением контрольных ламп желтого 3 и красного 5 цветов.

После того как Ваша духовка достигнет установленной температуры красная лампа погаснет.

Если кулинарные рецепты рекомендуют ставить блюдо в прогретую духовку, делайте это после выключения красной контрольной лампы.

Контрольная лампа может также светиться в положении ручки **Освещение духового шкафа**, но в этом положении нагревательные элементы всегда выключены.

Если Ваша духовка оборудована ручками **Push** (утопленными в панели), то для управления этими ручками необходимо:

- осторожно нажать на ручку и отпустить её.

Ручка выйдет из панели.

Для того чтобы вновь утопить ручку:

- осторожно нажать на ручку до упора и отпустить.

* для моделей с электронным программатором

OPERATION FUNCTIONS OF THE OVEN

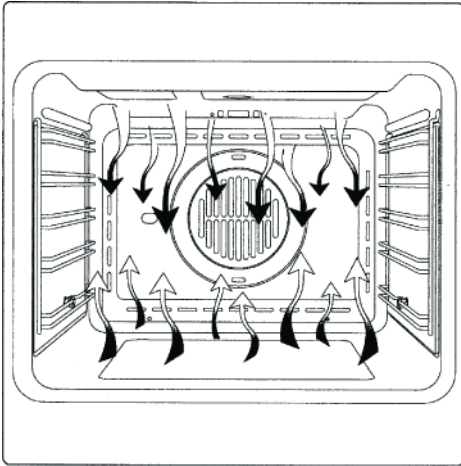
CONVENTIONAL COOKING



A classical system in which top and bottom heat are used to cook a single dish.

Place the food in the oven only after the cooking temperature has been reached, i.e. when the heating indicator goes out.

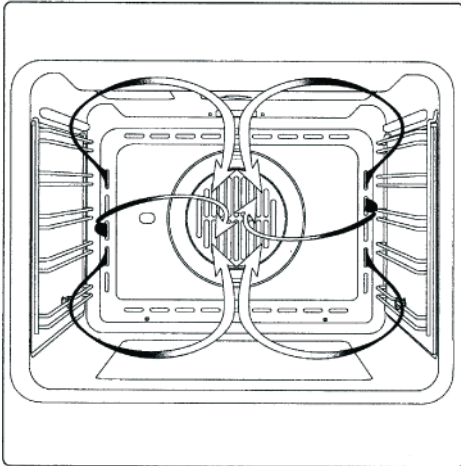
If you want to increase top or bottom temperature towards the end of the cooking cycle, set the temperature control to the right position. It is advisable to open the oven door as little as possible during cooking.



FAN COOKING



For this type of cooking, a fan fixed at the back ensures the circulation of hot air inside the oven, thus, creating uniform heat. In this way, cooking time is much shorter than usually. This method is perfect for cooking dishes on more than one shelf, especially if the food is of different kind (fish, meat etc.)



DEFROSTING



By selecting one of the fan cooking functions and setting the **temperature control** at zero, the fan enables cold air to circulate inside the oven. In this way, frozen food can be rapidly defrosted.

Usually, it is not necessary to pre-heat the oven, but we recommend doing so when cooking pastries.

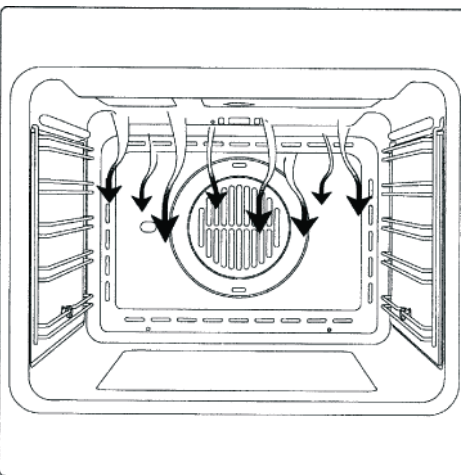
GRILL COOKING



This function is used to grill or brown food.

Place the shelf with the food to be cooked at the 1st or 2nd level from the top.

Pre-heat the oven for 5 minutes. Set the **temperature control** at a temperature between 50°C and 200°C.



BETRIEBSFUNKTIONEN DES BACKOFENS

РАБОЧИЕ ФУНКЦИИ ДУХОВОГО ШКАФА

KONVENTIONELLES BACKEN



Ein klassisches System, bei dem Unter- oder Oberhitze verwendet wird, welches für die Zubereitung nur eines Gerichts geeignet ist.

Die Speisen sollten möglichst erst dann eingeschoben werden, wenn der Backofen bereits die vorgegebene Temperatur erreicht hat, d. h. nach Erlöschen der Kontrolllampe.

Wenn die Unter- oder Oberhitze gegen Ende des Backvorgangs erhöht werden muss, ist der Schalter in die jeweilige gewünschte Position zu bringen. Während des Backvorgangs sollte die Backofentür möglichst wenig geöffnet werden.

BACKEN MIT UMLUFT



Bei dieser Backofenfunktion bringt der Ventilator, der sich im hinteren Backofenteil befindet, heiße Umluft in den Backofen und verteilt diese gleichmäßig, wobei die Zubereitungszeit geringer als beim konventionellen Backen ist. Diese Methode eignet sich zum Garen auf mehreren Einschubhöhen, auch von Speisen unterschiedlicher Art (Fisch, Fleisch usw.).

AUFTAUEN



Falls eine der Umluftfunktionen ausgewählt und der **Temperaturregler** auf Null gestellt wird, führt der Ventilator Kaltluft in den Backofen und fördert das schnelle Auftauen der Tiefkühlkost.

Ein Vorheizen des Backofens ist eigentlich nicht notwendig, aber für Patisserie dennoch empfehlenswert.

GRILLEN



Diese Funktionen werden zum Grillen oder Bräunen von Speisen benutzt.

Der Rost mit der Speise wird in der 1. oder 2. Schiene von oben eingeschoben.

Den Backofen 5 Minuten vorheizen. Den Drehregler **Temperaturregler** auf Temperaturen von 50°C bis 200°C einstellen.

ОБЫЧНОЕ ПРИГОТОВЛЕНИЕ



Классическая система, при которой применяется верхний или нижний нагрев, пригодна для приготовления только одного блюда. Блюда должны помещаться в духовку, по возможности, лишь после достижения заданной температуры, т.е. когда погаснет контрольная лампочка.

Если к концу процесса приготовления блюда Вы желаете повысить температуру верхнего или нижнего нагревателя, установите переключатель на соответствующую желаемую функцию. В течение выпекания дверцу духовки рекомендуется открывать как можно реже.

ПРИГОТОВЛЕНИЕ С ОБДУВОМ



При этом режиме приготовления, находящийся в дальней части духовки вентилятор, осуществляет циркуляцию горячего воздуха, равномерно его распределяя, тем самым сокращая время приготовления по сравнению с обычным приготовлением. Этот метод подходит для одновременного приготовления разных видов блюд (рыба, мясо и т.д.) при разных высотах положения противня.

ОТТАИВАНИЕ



При включенном обдуве и установленном на ноль **Терморегуляторе**, вентилятор осуществляет циркуляцию холодного воздуха, обеспечивая тем самым быстрое оттаивание замороженных продуктов.

Предварительный прогрев духовки необязателен, однако при выпечке кондитерских изделий рекомендован.

ГРИЛЬ



Этот режим используется для приготовления на гриле или подрумянивания блюд.

Решетка с приготавливаемым блюдом устанавливается на 1-й или 2-й уровень сверху. Прогреть духовку в течение 5 минут. Ручку **Терморегулятора** установить на температуру от 50°C до 200°C.

SPIT *

Some ovens are completely equipped with stick engine and rotary spit for spit roast. The spit allows to roast food in the oven rotary. It serves primarily for roasting barbeque, fowl, sausages and similar dishes. Switching the spit on and off occurs simultaneously with switching on and off of

the Grill functions  or .

No separate control knob is assigned to the spit on the control panel.

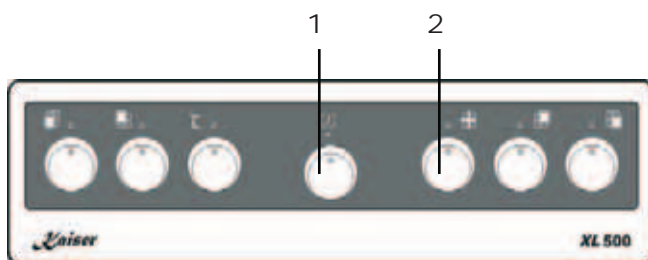
COOLING FAN

The cooling fan* is positioned in the upper part of the oven and serves to cool the inside surfaces of the furniture as well as the oven door. It switches on automatically as soon as the temperature of the outer surface of the oven exceeds 60°C.

If you set up the oven temperature at 200°C, the fan starts in 10 min.

It switches off automatically after the temperature of the outer surface of the oven has fallen below 60°C.

After the oven heated up to 200°C has been switched off, the fan stops in approx. 30 min.

**MECHANICAL TIMER ***

To use the device: turn the knob 1 clockwise as far as it will go and set the required time between 0 and 60 minutes.

The mechanical Timer does not control the oven operation and only serves as a signal device which indicates the end of the operating function.

OVEN LIGHT

The oven is equipped with oven light. The oven light is on as long as the oven is switched on. If you want to check up the food after having cooked it, set the knob 2 **oven operating mode** in the light position.

* - if available

DREHESPIESS *

Einige Backöfen sind komplett mit Stabmotor und Drehspieß für Spießbraten ausgestattet.

Der Spieß erlaubt es, Speisen im Backofen rotierend zu rösten. Er dient hauptsächlich zum Rösten von Schaschliks, Geflügel, Würstchen u.ä. Speisen. Die Ein- und Ausschaltung vom Spießantrieb erfolgt gleichzeitig mit der Ein- und

Ausschaltung von Grillfunktionen  oder .

Dem Spieß ist kein separater Drehregler an der Bedienblende zugeordnet.

KÜHLVENTILATOR

Der Kühlventilator* befindet sich auf der oberen Seite des Backofens und dient zur Kühlung sowohl der Einbaumöbel als auch der Backofentüre. Der Ventilator schaltet sich selbsttätig ein, wenn das äußere Gehäuse des Backofens eine Temperatur von 60°C überschreitet.

Wird der Backofen z.B. auf 200°C eingestellt, schaltet sich die Kühlung nach etwa 10 Min ein. Der Ventilator schaltet sich selbsttätig aus, wenn das äußere Gehäuse des Backofens eine Temperatur von 60°C unterschreitet.

Wenn z.B. der Backofen nach Betrieb bei 200°C ausgeschaltet ist, schaltet sich die Kühlung nach etwa 30 Min. aus.

MECHANISCHER KURZZEITWECKER *

Um in Betrieb zu nehmen: den Drehregler 1 bis zum Anschlag im Uhrzeigersinn drehen, und dann auf die gewünschte Zeit zwischen 0-60 Minuten einstellen.

Der mechanische Kurzzeitwecker kann den Betrieb des Backofens nicht steuern und dient nur als eine Signaleinrichtung, die an die Ausführung erinnert.

INNENBELEUCHTUNG

Der Backofen ist mit Innenbeleuchtung ausgestattet. Die Innenbeleuchtung bleibt während des Betriebes vom Backofen aktiv. Wenn Sie nach Zubereitung Ihr Gericht kontrollieren möchten, stellen Sie den Drehregler **Backofenbetriebsart 2** in die Position **Licht**.

* - falls vorhanden

ВЕРТЕЛ *

Некоторые духовки оборудованы вертелом, приводимым во вращение эл. мотором.

Благодаря вертелу возможна вращательная обжарка блюд в духовке. Служит главным образом для обжарки домашней птицы, шашлыков, колбасок и других блюд. Включение и выключение привода вертела происходит одновременно со включением и выключением

функций гриля  или .

Вертел не имеет отдельной ручки управления.

ОХЛАЖДАЮЩИЙ ВЕНТИЛЯТОР

Охлаждающий вентилятор* находится на верхней части духовки и служит для охлаждения как встроенной мебели, так и самой дверцы духовки. Вентилятор включается автоматически при достижении температуры внешней поверхности духовки 60°C. Например, при установке духовки на 200°C вентилятор включится приблизительно через 10 мин. При понижении температуры внешней поверхности духовки ниже 60°C вентилятор автоматически отключается. Например, после выключения духовки, установленной на 200°C, вентилятор выключится приблизительно через 30 мин.

МЕХАНИЧЕСКИЙ МИНУТНИК *

Для приведения в действие повернуть ручку переключателя 1 по часовой стрелке до упора, а затем установить на желаемое время в пределах от 0 до 60 минут.

Минутник не управляет работой плиты, а является лишь сигнализатором, напоминающим о выполнении.

ОСВЕЩЕНИЕ ДУХОВКИ

Духовка оснащена системой освещения. Свет остается включенным во время работы духовки. Если вы хотите проконтролировать состояние блюда после его приготовления установите ручку **выбора режимов духовки 2** в положение **Свет**.

* - если имеется

**OVEN KINDS
BACKOFENARTEN
ВИДЫ ДУХОВЫХ ШКАФОВ**

ELECTRIC MULTIFUNKTION OVENS

Multi 9



T="0"

Cold air (thawing)



Hot air



Hot air and bottom heat

Multi 7



Ventilating and grill



Grill



Multi 5



Grill top heat (super grill)



Bottom heat

**Oven with a grill
Backofen mit dem Grill
Духовка с грилем**



Top heat



Top -/ Bottom heat

DE

RU

**ELEKTRISCHE MULTIFUNKTIONS-
BACKÖFEN**

**ЭЛЕКТРИЧЕСКИЕ
МНОГОФУНКЦИОНАЛЬНЫЕ ДУХОВЫЕ
ШКАФЫ**



T="0"

Kaltluft (Auftauen)



T="0"

Холодный обдув
(размораживание)



Heißluft



Горячий обдув
(термоциркуляция)



Heißluft und Unterhitze



Горячий обдув и нижний
нагрев



Ventilator und Grill



Вентилятор и гриль



Grill



Гриль



Grill + Oberhitze (Superg grill)



Гриль+ верхний нагрев
(супергриль)



Unterhitze



Нижний нагрев



Oberhitze



Верхний нагрев



Ober-/ Unterhitze

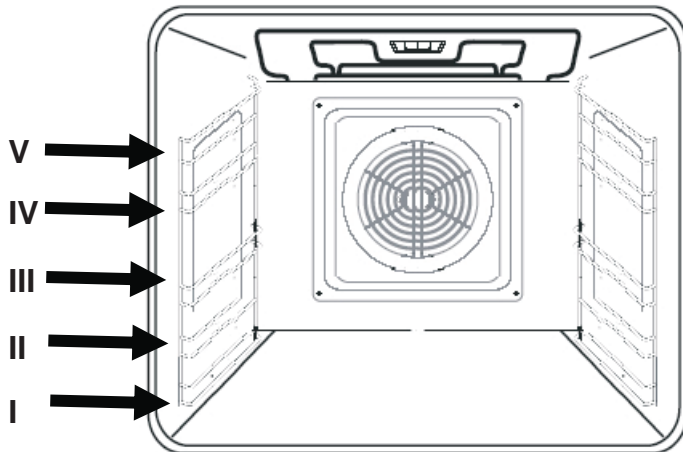
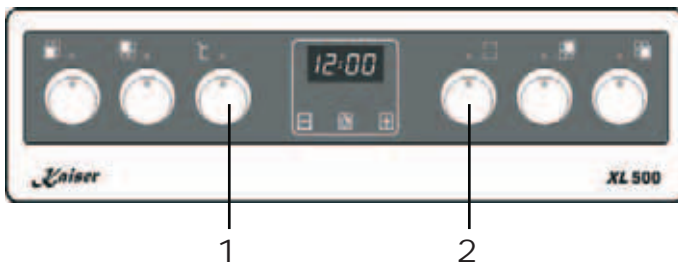


Верхний -/ нижний нагрев

THE OVEN

To switch on the oven you only need to:

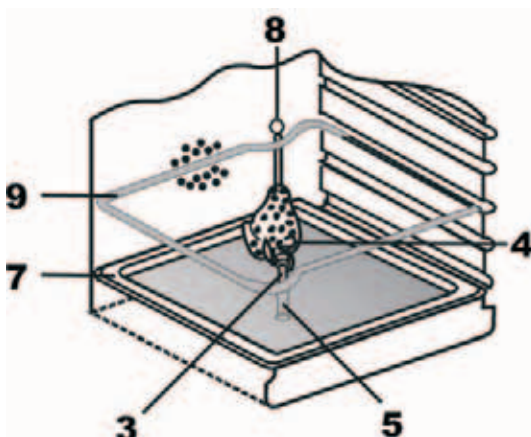
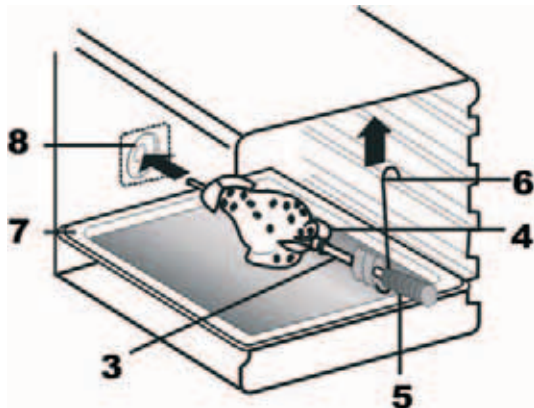
- Select the required function with the knob 2 **oven operating mode**.
- Set the required temperature with knob 1 **temperature regulator**.



The activation of the oven is signalled by yellow and red control lights.

If the red control light goes out, it means that the selected oven temperature has been reached. Now you can put in the food.

The choice of the suitable oven equipment varies depending on the selected operating function. Thus, you can use a wire shelf or backing tray and place them at the optimal operating level I to IV within the oven.



PREPARING THE FOOD TO BE COOKED IN THE SPIT *

Keep to the following procedure:

- Spear the food on the handle of the spit 3 and fix it by means of forks 4,
- Screw on handle 5, if required,
- Arrange the spit frame 9 at level III in the oven,
- Shift the end of the spit 3 into the drive coupling 8; the spit frame hook should be fixed in the groove of the spit clutch metal part,
- Screw out the handle 5,
- Put in the metal tray 7 at the lowest level of the oven and close the oven door.

To take food out of the oven, use the handle 5 implicitly to avoid skin-burns.

*- if available

GEBRAUCH VOM BACKOFEN

Zum Backen genügen wenige einfache Handgriffe.

- Gewünschte Backfunktion mit dem Drehregler 2 **Backofenbetriebsart** wählen.
- Gewünschte Temperatur mit dem Drehregler 1 **Temperaturregler** wählen.

Die Einschaltung vom Backofen wird durch Aufleuchten von gelben und roten Kontrolllampen auf der Bedienblende signalisiert.

Wenn die rote Kontrollleuchte erlischt, signalisiert es, dass die voreingestellte Backofentemperatur erreicht worden ist, jetzt können Sie Ihre Speise einschieben.

Je nach Funktion, können verschiedene Ausrüstungsteile des Backofens genutzt werden, wie z.B. Rost und Backblech, die in richtige Höhe von I bis V im Backofenraum anzubringen sind.

GRILLEN AM DREHESPIESS *

Um dies zu tun, ist wie folgt vorzugehen:

- die Speise auf den Stiel vom Spieß 3 aufspießen und sie darauf mit Hilfe von Gabeln 4 fixieren,
- bei Bedarf den Handgriff 5 aufschrauben,
- den Spießrahmen 9 an der Höhe „III“ im Backofen einordnen,
- Das Endstück vom Spieß 3 in die Antriebskupplung 8 hineinschieben; dabei ist zu beachten, dass der Spießrahmenhaken in die Rille des Spießgriffmetallteils eingreift,
- den Handgriff 5 herausschrauben,
- das Blechtablett 7 in den Backofenraum in niedrigste Höhe hineinschieben und die Backofentür anlehnen.

Beim Herausnehmen von Speisen benutzen Sie unbedingt den Handgriff 5, um eine Verbrennung zu vermeiden.

* - falls vorhanden

ПОЛЬЗОВАНИЕ ДУХОВЫМ ШКАФОМ

В несколько простых движений Вы можете начать процесс приготовления.

- Ручкой 2 **режима работы духовки**, выберите желаемый режим приготовления.
- Ручкой 1 **терморегулятора**, выберите желаемую температуру приготовления.

Включение духовки сигнализируется включением контрольных ламп желтого и красного цветов на панели управления.

После того как Ваша духовка достигнет установленной температуры красная лампа погаснет и Вы можете ставить в нее блюдо, которое хотите готовить

В зависимости от реализуемой рабочей функции можно пользоваться оборудованием духовки, напр. решёткой или противнем, помещая их на соответственных рабочих уровнях от I до V духового шкафа.

ПРИГОТОВЛЕНИЕ НА ВЕРТЕЛЕ *

Для этого необходимо следующее:

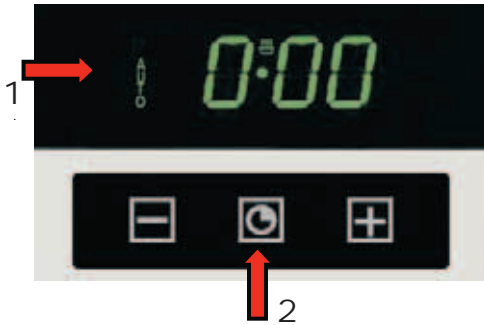
- надеть блюдо на пруток вертела 3 и застопорить блюдо при помощи вилок 4,
- при необходимости надеть ручку 5 на вертел,
- рамку 9 поставить в духовку на уровень „III“,
- конец прутка вертела 3 вставить в муфту привода 8, обращая внимание на то, чтобы выемка рамки попала в канавку металлической части держателя вертела,
- выверните ручку 5,
- вставить противень 7 на самый низкий уровень духового шкафа и прикрыть дверцу.

При вынимании блюда во избежание ожога обязательно использовать ручку 5.

* - если имеется

ELECTRONIC PROGRAMMABLE CONTROL TOUCH CONTROL *

The symbols 1 (AUTO) and 0.00 start to flash if the device is switched on for the first time.



Setting the clock

To set the current day time:

- Press the middle key 2 for at least 3 seconds.



The symbol **meal preparation** 3 appears on the display

- By pressing keys 4 or 5 (- or +) you can set the time.

After a few seconds the set time is confirmed by the acoustic signal and the figures stop to flash.



The required time can be also set afterwards. Therefore you have to:

- Press the keys 4 and 5 (- or +) simultaneously for 3 seconds. The time is set as described.



Important! If you set the time anew, previous time programs are cancelled automatically.

* - if available

ELEKTRONISCHE PROGRAMMIERUNG TOUCH CONTROL *

Wird die Uhr zum ersten Mal eingeschaltet, blinken die Symbole 1 (AUTO) und 0.00.

Uhrzeiteinstellung

Zur Einstellung der aktuellen Uhrzeit:

- Auf die mittlere Taste 2 mind. 3 Minuten lang drücken.

Auf dem Display erscheint das Symbol **Gerichtzubereitung** 3.

- Mit den Wahl Tasten 4 oder 5 (- oder +) die gewünschte Uhrzeit einstellen.

Nach wenigen Sekunden wird die eingestellte Zeit durch ein akustisches Signal bestätigt und die Symbole hören auf zu blinken.

Die eingestellte Uhrzeit kann auch anschließend verändert werden. Dafür muss man:

- Die Wahl Tasten 4 und 5 (- oder +) gleichzeitig 3 Sekunden lang gedrückt halten und die Uhrzeit dann wie oben beschrieben regulieren.

Wichtig! Bei der Änderung der eingestellten Uhrzeit werden alle vorher gewählten Programme gelöscht.

ЭЛЕКТРОННОЕ ПРОГРАММИРУЮЩЕЕ УСТРОЙСТВО TOUCH CONTROL *

При первом включении часов начинают мигать символы 1 (AUTO) и 0.00.

Установка текущего времени

Чтобы установить текущее время:

- Нажмите на среднюю кнопку 2 в течение 3-х секунд.

На дисплее появится символ **Приготовление** 3.

- С помощью кнопок выбора 4 или 5 (- или +) установите желаемое время.

Через несколько секунд акустический сигнал подтвердит установленное время, символы перестанут мигать.

Установленное время можно изменить. Для этого:

- Кнопки выбора 4 и 5 (- или +) нужно держать одновременно нажатыми в течение 3-х секунд и установить время, как описано выше.

Важно! При изменении установленного времени таймер будет установлен заново, а все выбранные режимы приготовления будут отменены.

* - falls vorhanden

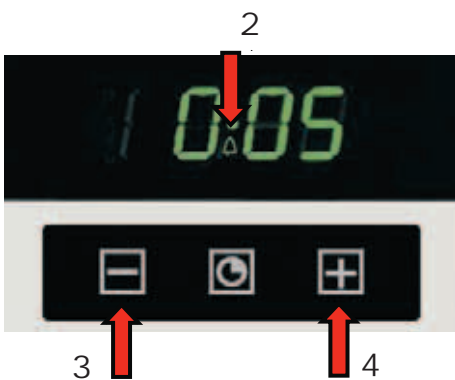
* - если имеется

Electronic countdown timer

The countdown timer is independent of all other timer functions, and can be used even if the oven is switched off.

To switch on the countdown timer

- Press the middle key 1 for 3 seconds.



The symbol **countdown timer 2** appears on the display

- Press the keys 3 or 4 (- or +) to set the countdown time and wait for a few seconds.

After a moment, the countdown timer starts the countdown and the current time of day and the symbol **countdown timer 5** appear.

The end of the countdown is indicated by the acoustic signal - a double tone with the interval of 2 seconds. At the same time, the symbol **countdown timer 5** flashes.

- To switch off the timer press any key.

The symbol **countdown timer 5** goes out.

Elektronischer Kurzzeitwecker

Der Gebrauch des elektronischen Kurzzeitweckers ist von anderen Funktionen unabhängig und kann auch bei ausgeschaltetem Backofen verwendet werden.

Zum Einschalten des Kurzzeitweckers:

- Die mittlere Taste 1 3 Sekunden lang gedrückt halten.

Auf dem Display erscheint das Symbol **Kurzzeitwecker 2**.

- Mit den Wahl Tasten 3 oder 4 (- oder +) die gewünschte Zeit einstellen.

Nach wenigen Sekunden beginnt der Kurzzeitwecker die Rückzählung. Gleichzeitig erscheinen auf dem Display die aktuelle Tageszeit und das entsprechende Symbol **Kurzzeitwecker 5**.

Nach Ablauf der eingestellten Zeitdauer ertönt ein doppelter Signalton mit dem Intervall von 2 Sekunden. Gleichzeitig blinkt das Symbol **Kurzzeitwecker 5**.

- Um den Kurzzeitwecker auszuschalten eine beliebige Taste drücken.

Das Symbol **Kurzzeitwecker 5** erlischt.

Электронный минутник

Электронный минутник работает независимо от других функций. Им можно пользоваться даже если духовка выключена.

Чтобы включить минутник:

- Нажмите на среднюю кнопку 1 в течение 3-х секунд.

На дисплее появится символ **минутника 2**.

- С помощью кнопок выбора 3 или 4 (- или +) установите желаемое время.

Через несколько секунд таймер начнет обратный счет и вернется нормальная индикация времени с символом **минутника 5**, указывая на то, что идет обратный счет.

По окончании обратного счета духовка подает двойной звуковой сигнал с интервалом в 2 секунды и мигает символ **минутника 5**.

- Нажав любую кнопку, отключите минутник.

Символ **минутника 5** погаснет.

Setting the cooking time

The oven switches off automatically after the required cooking time is over.

Before setting the cooking time, you should select the **oven operating function** and the **temperature** (see chapter “Cooking”)



- Press the middle key 1 for 3 seconds.
- Press key 1 again.

Symbols 2 and 0.00 appear on the display alternately and symbol 3 (AUTO) flashes.



- Use keys 4 or 5 (- or +) to set the required cooking time. A few seconds later the countdown of the cooking time starts.

Symbol 6 (AUTO) appears on the display to confirm the successful setting. The current time appears again.



The end of the countdown is indicated by a double acoustic signal at intervals of 2 seconds. The flashing symbols inform you that the oven is switched off completely.

- Press any key to switch off the buzzer. The symbols disappear.

Einstellen der Betriebsdauer

Der Vorgang im Backofen soll nach einer gewünschten Dauer automatisch abgeschaltet werden.

Bevor die Dauer der Gerichtzubereitung eingegeben wird, müssen Sie die **Backofenfunktion** und die **Temperatur** der Zubereitung einstellen (siehe Kapitel „**Gebrauch vom Backofen**“).

- Die mittlere Taste 1 3 Sekunden lang. Drücken.
- Die mittlere Taste 1 erneut drücken.

Auf dem Display erscheinen abwechselnd die Symbole 2 und 0.00; das Symbol 3 (AUTO) blinkt.

- Mit den Wahl Tasten 4 oder 5 (- oder +) stellen Sie die gewünschte Dauer der Gerichtzubereitung ein. Nach einigen Sekunden beginnt die Rückzählung der Zeitdauer.

Auf dem Display erscheint Symbol 6 (AUTO), was die erfolgreiche Einstellung bestätigt; die aktuelle Uhrzeit erscheint wieder.

Nach Ablauf der eingestellten Zeitdauer ertönt ein doppelter Signalton mit dem Intervall von 2 Sekunden. Die Symbole blinken, um Sie zu informieren, dass alle Vorgänge im Backofen abgeschaltet sind.

- Um den Signalton auszuschalten, eine beliebige Taste drücken. Der Vorgang wird durch Erlöschen der Symbole bestätigt.

Установка продолжительности приготовления

Духовка должна автоматически отключиться по истечении желаемого промежутка времени.

Прежде чем задать продолжительность приготовления, Вы должны установить **режим работы духовки** и **температуру приготовления**. (см. раздел " **Пользование духовым шкафом** ").

- Нажмите на среднюю кнопку 1 в течение 3-х секунд.
- Нажмите снова на среднюю кнопку 1.

На дисплее появятся попеременно символ 2 и 0.00 и мигает символ 3 (AUTO).

- С помощью кнопок выбора 4 или 5 (- или +) установите желаемое время. Через несколько секунд начнется отсчет времени приготовления.

На дисплее появится символ 6 (AUTO), подтверждающий успешное программирование, а также вернется показание текущего времени.

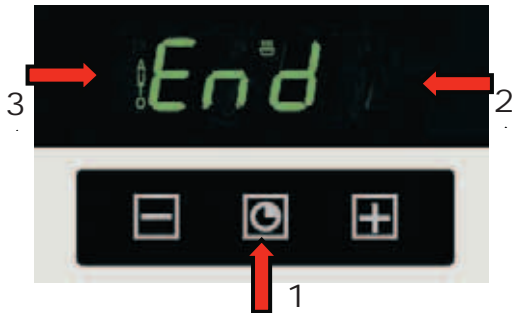
По истечении времени приготовления духовка подает двойной звуковой сигнал с интервалом в 2 секунды и мигают символы, информируя, что все функции работы духовки отключены.

- Нажав любую кнопку, отключите зуммер. Символы погаснут.

Setting the end of cooking time

The oven switches off as soon as the selected end time is achieved.

Before setting the end of cooking time, you should select the **oven operating function** and the required **temperature** (see chapter Cooking)



- Press the middle key 1 for 3 seconds
- Consecutively press key 1 twice again.

Symbols 2 and 0.00 appear on the display alternately. Symbol 3 (AUTO) flashes.



- Press keys 4 or 5 (- or +) to set the required end time. After a few seconds the program is activated.

Important! The time you set **should** differ from the current day time.



Symbol 6 (AUTO) appears on the display to confirm the successful setting. The current time appears again.

The end of the cooking time is indicated by a double acoustic signal at intervals of 2 seconds. The symbols flash to inform you that all processes in the oven are switched off.

- Press any key to switch off the buzzer.

The oven beeps three times and the symbols disappear.

Einstellen der Endzeit

Der Backofen wird in eingegebener Endzeit ausschalten.

Bevor die Endzeit eingegeben wird, stellen Sie die **Backofenfunktion** und die **Temperatur** der Zubereitung ein (siehe Kapitel „**Gebrauch vom Backofen**“).

- Die mittlere Taste 1 3 Sekunden lang drücken.
- Die mittlere Taste 1 erneut zwei Mal hintereinander drücken.

Auf dem Display erscheinen abwechselnd die Symbole 2 und 0.00; das Symbol 3 (AUTO) blinkt.

- Mit den Wahl Tasten 4 oder 5 (- oder +) die gewünschte Endzeit der Gerichtszubereitung einstellen. Nach wenigen Sekunden wird das Programm aktiviert.

Wichtig! Sie sollen die Zeit eingeben, die sich von der aktuellen Uhrzeit unterscheidet!

Auf dem Display erscheint das Symbol 6 (AUTO) als Bestätigung der erfolgreichen Programmierung. Die aktuelle Tageszeit wird wieder angezeigt.

Wenn die eingegebene Endzeit erreicht ist, ertönt ein doppelter Signalton mit dem Intervall von 2 Sekunden. Die Symbole blinken, um Sie zu informieren, dass alle Vorgänge im Backofen abgeschaltet sind.

- Um den Signalton auszuschalten, drücken Sie eine beliebige Taste.

Der Vorgang wird durch Erlöschen der Symbole bestätigt.

Установка времени окончания приготовления

Духовка должна автоматически отключиться в заранее заданное время.

Прежде чем задать время окончания работы, Вы должны установить **режим работы духовки** и **температуру приготовления**. (см. раздел " **Пользование духовым шкафом** ").

- Нажмите на среднюю кнопку 1 в течение 3-х секунд.
- Нажмите снова два раза последовательно на среднюю кнопку 1.

На дисплее появятся попеременно символ 2 и 0.00 и мигает символ 3 (AUTO).

- С помощью кнопок выбора 4 или 5 (- или +) установите желаемое время окончания приготовления. Через несколько секунд программа будет активирована.

Важно! Вы должны задать время, отличающееся от текущего!

На дисплее появится символ 6 (AUTO), подтверждающий успешное программирование, а также вернется показание текущего времени.

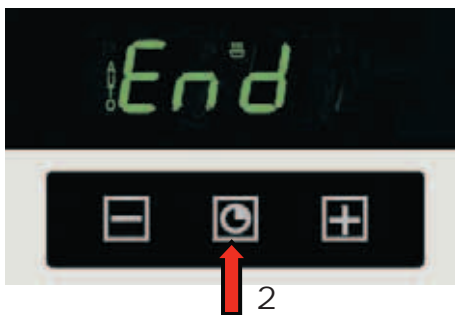
По достижению запрограммированного времени духовка подает двойной звуковой сигнал с интервалом в 2 секунды и мигают символы, информируя, что все функции работы духовки отключены.

- Нажав любую кнопку, отключите зуммер.

Символы погаснут.

Setting cooking time and the end time

You can combine both functions (**cooking time** and **the end of cooking time**) to set the start and end times for cooking. In this way, you can program your electronic oven to cook while you are out or to defrost food ready for you to cook when you get back. A great help in the kitchen!



The programming sequence of these two functions is arbitrary. You can first program the cooking time 1 and then the end of cooking time 2 or the other way round.

Example: You would like to start cooking a dish 30 minutes before you get home so that it will be ready by your arrival at **12:55**.

Before you set the cooking time and the end of the cooking time, you should select the **oven function** 3 and the **temperature** (see chapter "**Multifunction oven control**").

Set the cooking time 4 (in our example – 30 minutes).



Now you should program the required end of cooking time. (See chapter "**Setting cooking time**").

Einstellen der Betriebsdauer und Endzeit

Sie können die beiden Funktionen **Betriebsdauer** und **Endzeit** kombinieren, wobei Sie eine gewünschte Zeit eingeben, um den Backofen ein- und auszuschalten. So können Sie den Backofen für die Zubereitung von Speisen in Ihrer Abwesenheit programmieren oder das Auftauen von Speisen zum Zeitpunkt Ihrer Rückkehr einstellen. Eine große Hilfe in Ihrer Küche!

Die Programmierfolge von diesen beiden Funktionen ist nicht entscheidend. Sie können zuerst Betriebsdauer 1 und dann Endzeit 2 programmieren, oder umgekehrt.

Beispiel: Sie möchten die Gerichtszubereitung 30 Minuten vor Ihrer Rückkehr nach Hause beginnen, so, dass zu Ihrer Ankunft um **12:55** die Speise fertig ist.

Bevor die Dauer der Gerichtszubereitung und die Endzeit eingegeben werden, stellen Sie die **Backofenfunktion** 3 und die **Temperatur** der Zubereitung ein (siehe Kapitel „**Gebrauch vom Backofen**“).

Geben Sie die Betriebsdauer der Gerichtszubereitung 4 ein (in unserem Beispiel - 30 Minuten).

Dafür muss die gewünschte Betriebsdauer programmiert werden (siehe Kapitel „**Einstellen der Betriebsdauer**“).

Установка времени продолжительности и окончания приготовления

Вы можете комбинировать функции **времени приготовления** и **времени окончания приготовления**, задавая желаемое время включения и выключения духовки. Таким образом, Вы можете запрограммировать процесс приготовления в Вашей духовке на то время, когда Вас нет дома или же процесс размораживания продуктов к Вашему приходу. Неплохая помощь на кухне.

Не важно в каком порядке Вы программируете эти две функции. Сначала время приготовления 1 и затем время окончания 2, или наоборот.

Например: Вы хотите начать готовить блюдо за 30 минут до возвращения домой, чтобы к Вашему приходу в **12:55** оно было готово.

Прежде чем задать продолжительность приготовления и время окончания работы, Вы должны установить **режим работы духовки** 3 и **температуру приготовления**. (см. раздел "**Пользование духовым шкафом**").

Задайте продолжительность приготовления 4 (в нашем примере - 30 минут).

Для этого запрограммируйте желаемую продолжительность приготовления. (см. раздел "**Установка продолжительности приготовления**").



Symbol 1 (AUTO) appears on the display to confirm a successful programming of the cooking time. The current day time appears again.

Now set the required end time (see chapter „Setting the end time“).



The end time (2) appears on the display which corresponds to the current day time plus the cooking time (in our example **12:45**, i.e. plus 30 minutes).



- Set the required end time by key 3 (+).



A few seconds later, this time will be registered 4 (in our example – **12:55**, i.e. we have put off the end time for 10 minutes).



The oven is in a standby mode now.

The current day time is displayed 5 (in our example **12:15**).



In our example, the oven should switch on at **12:25** (6) with the functions “Grill + Hot air circulation” and switch off at **12:55** according to your setting.

Auf dem Display erscheint das Symbol 1 (AUTO), das eine erfolgreiche Programmierung der Betriebsdauer bestätigt. Auf dem Display wird wieder die aktuelle Tageszeit angezeigt.

Programmieren Sie jetzt die gewünschte Endzeit (siehe Kapitel „**Einstellen der Endzeit**“).

Auf dem Display erscheint die Endzeit (2), die der aktuellen Tageszeit plus Betriebsdauer entspricht (in unserem Beispiel **12:45**, d. h. plus **30** Minuten).

- Mit der Wahltaste 3 (+) stellen Sie die gewünschte Endzeit ein.

Nach wenigen Sekunden wird diese Zeit registriert 4 (in unserem Beispiel - **12:55**, d. h. die Endzeit wurde um **10** Minuten verschoben).

Der Backofen ist im Zustand der Erwartung. Die aktuelle Tageszeit wird angezeigt 5 (in unserem Beispiel **12:15**).

In unserem Beispiel soll der Backofen nach dem von Ihnen ausgewählten Programm um 12:25 (6) bei den Funktionen „Grill + Thermozyklulation“ einschalten und um 12:55 ausschalten.

На дисплее появится символ 1 (AUTO), подтверждающий успешное программирование продолжительности приготовления, а также вернется показание текущего времени.

Теперь запрограммируйте желаемое время окончания процесса приготовления (см. раздел "**Установка времени окончания приготовления**").

На дисплее появится время окончания приготовления (2), равное текущему времени, плюс время продолжительности приготовления (в нашем примере **12:45**, т.е. плюс **30** мин.).

- Используя кнопку выбора 3 (+) установите желаемое время окончания приготовления.

Через несколько секунд таймер регистрирует это значение 4 (в нашем примере - **12:55**, т.е. мы сдвинули время окончания приготовления на **10** мин.).

Духовка перейдет в режим ожидания. Высветится текущее время 5 (в нашем примере - **12:15**).

В нашем примере духовка должна включиться в **12:25** (6) в режиме "гриль + обдув" на 30 минут и выключится в **12:55**, соответственно заданной Вами программе.

Adjusting beep volume

To adjust beep volume:

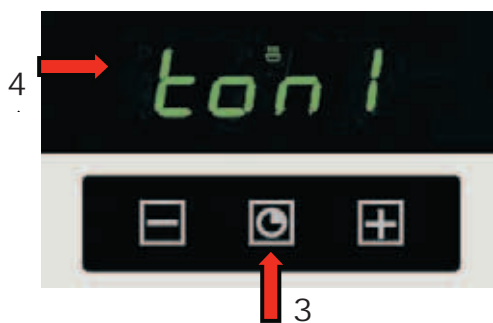
- Press the keys 1 and 2 (- or +) simultaneously.



The dot which separates the hours from the minutes flashes.

- Press the middle key 3.

The flashing symbol 4 appears (ton1) - (loud sound).



If you prefer to select middle sound (ton2) or low sound (ton3):

- Press key 5 (=) again.



To save the selected volume

- Press the middle key 6.



Toneinstellung des Warnsignals**Установка громкости предупредительного сигнала**

Um die Lautstärke des Warnsignals einzustellen:

Чтобы установить громкость предупредительного сигнала:

- Drücken Sie gleichzeitig die Wahltasten 1 und 2 (- oder +).

- Нажмите одновременно на кнопки выбора 1 и 2 (- и +).

Der Punkt zwischen Stunden- und Minutenanzeige fängt an zu blinken.

Замигает средняя точка, разделяющая часы и минуты.

- Dann drücken Sie die mittlere Taste 3.

- Затем нажмите на среднюю кнопку 3.

Eine blinkende Überschrift 4 erscheint (ton1) - (lauter Ton).

Появится мигающая надпись 4 (ton1) - (громкий тон).

Wenn Sie (ton2) - (mittlerer Ton) oder (ton3) - (leiser Ton) wählen möchten:

Если Вы хотите выбрать (ton2) - (средний тон) или (ton3) - (тихий тон):

- Drücken Sie erneut die Wahltaste 5 (-).

- нажмите снова на кнопку выбора 5 (-).

Um die gewählte Lautstärke zu speichern:

Чтобы запомнить выбранную громкость:

- Drücken Sie die mittlere Taste 6.

- нажмите на среднюю кнопку 6.

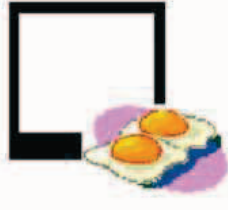
PRACTICAL ADVICE

Recommended cooking modes

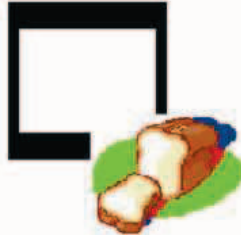
Oven light
Innenbeleuchtung
Освещение духовки



Griddle 150°C
Unterhitze 150°C
Жарение 150°C



Baking 200°C
Ober- und
Unterhitze 200°C
Выпечка 200°C



Fan 180°C
Heißluft 180°C
Обдув 180°C



Pizza 230°C
Pizza 230°C
Пицца 230°C



Please find the optimal cooking modes on the inner glass surface of the oven door

The depicted food types are purely indicative and show the kind of food you can cook by means of that function. To discover the tremendous variability of the oven capacities, don't hesitate to experiment with all the cooking modes on the basis of your own cooking experience.

Baking

- It is advisable to bake pastry and cakes on the authorized baking trays which are provided as oven equipment.
- You can also use unauthorized baking dishes and trays which should be placed on the wire shelves. In this case, baking dishes made of black plate or golden plated metal are recommended. The above mentioned baking cups and dishes have a better heat conductivity which results in reduced baking time and energy saving.
- Bake pastry and cakes in a pre-heated oven.
- The oven is to be thoroughly pre-heated, if you bake heavy cakes which have a big mass and rise weakly. For cakes that rise quickly, use a slightly pre-heated oven.
- After you have switched off the oven, check the cake quality with a wooden rod. (If the cake is well-baked, the rod remains dry and clean).
- After the oven has been switched off, let the cake in for 5 minutes.

PRAKTISCHE EMPFEHLUNGEN

Empfohlene Zubereitungsbetriebsarten

Super grill 250°C
Supergrill 250°C
Супер гриль 250°C

Single grill 250°C
Grill Einfach 250°C
Гриль 250°C

Grill & fan 210°C
Grill m. Heißluft 210°C
Гриль с обдувом 210°C

Defrost 60°C
Defrost 60°C
Размораживание 60°C



Die empfohlenen Zubereitungsbetriebsarten finden Sie auf der Innentür des Backofens.

Diese Symbole stellen nur eine Orientierungshilfe dar, welche Typen von Produkten bei jenem oder anderem Programm zubereitet werden können. Um die Vielseitigkeit von diesem Backofen zu erkennen, fürchten Sie nicht, mit allen Funktionen zu experimentieren, nutzen Sie dabei Ihre eigene Erfahrung in der Küche

Backen

- Es wird empfohlen, das Gebäck und die Kuchen auf dem Backblech zu backen, das als Herdausrüstung mitgeliefert ist.
- Es kann auch auf handelsüblichen Kuchenformen und Backblechen gebacken werden, die dann auf dem Rost aufzustellen sind. In diesem Fall werden Kuchenformen aus schwarzem Blech bzw. mit Elektroplattierung (Farbe gold) empfohlen. Solche Backformen besitzen eine bessere Wärmeleitfähigkeit: Die Backzeit wird dadurch kürzer, die Energie kann damit gespart werden.
- Manche Backwaren werden in einem vorgewärmten Backofen gebacken.
- Die Vorheizung des Backofens ist nur für schwere Backwaren erforderlich, die eine ziemlich große Masse haben und schwach aufgehen. Die Gebäcke, die schnell aufgehen, sind in einem nur schwach vorgewärmten Backofen anzuordnen.
- Beim Backofenabschalten ist die Teigqualität mit einem Holzstäbchen zu überprüfen (soll der Teig gut ausgebacken sein, bleibt das Holzstäbchen nach dem Einstechen trocken und sauber.)
- Nach der Backofenabschaltung sollte das Gebäck noch 5 Minuten drin bleiben.

ПРАКТИЧЕСКИЕ СОВЕТЫ

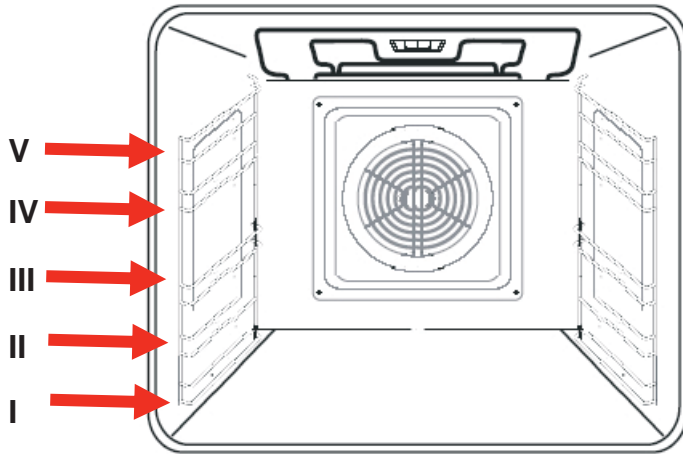
Рекомендуемые режимы приготовления

Предлагаемые режимы Вы можете найти также на внутреннем стекле двери духовки.

Эти символы лишь образно показывают, какие типы пищи могут быть приготовлены в том или ином режиме. Чтобы познать многогранность этой духовки, не бойтесь экспериментировать со всеми функциями, опираясь на собственный опыт на кухне.

Выпечка кондитерских изделий

- Рекомендуется выпечка теста на противнях, составляющих заводское оборудование духовки.
- Выпечка возможна также в формах и на противнях, которые следует устанавливать на решетке. В этом случае рекомендуется употребление форм из черной жести или форм с гальванопокрытием (золотого цвета). Эти формы лучше проводят тепло и сокращают время выпечки, экономя при этом электроэнергию.
- Некоторые из выпекаемых изделий требуют предварительно прогретой камеры духовки.
- Предварительный нагрев духовки следует применять исключительно в случае тяжелого теста большого объема и слабоподнимающегося. Быстро поднимающееся тесто следует устанавливать в слабо разогретую духовку.
- После отключения духовки, рекомендуется проверка качества выпеченного теста при помощи деревянной палочки (в случае правильной выпечки, после накола теста, палочка должна быть сухой и чистой).
- Выпеченное изделие, следует оставить в духовке, после ее отключения, еще на протяжении 5 минут.



Baking parameters for **conventional heating** are summarized in **Table 1**, and for **hot air circulation** in **Table 2**.

If you use hot air circulation function, no pre-heating is necessary.

If air circulation function is used while baking a cake, the baking tray should be put at level III from the oven bottom. In case you bake two cakes simultaneously, use levels II and IV.

**Baking parameters
for conventional heating**
Table 1

**Gebäckparameter bei Nutzung
Konventioneller Beheizung**
Tabelle 1

**Параметры выпечки с
конвенционным нагревом.**
Таблица 1

Kind of dough Gebäckart Тип теста	Level Höhe Раб. уровень	Temperature Temperatur °C Температура °C	Baking time, min. Backzeit, min. Время, мин.
Cakes in cups and dishes	Formgebäck	Выпечка в формах	
Meringue / Schaumgebäck / Безе	2-3	80-100	60-70
Sand paste /Sandkuchen / Песочная баба	2-3	160-180	40-70
Yeasted dough / Hefekuchen / Дрожжевая баба	2-3	170-180	50-60
Tart /Torte / Торт	2-3	160-180	30-50
Sponge cake / Biskuitkuchen / Бисквит	2-3	160-180	10-25
Shortcrust for fruit tart / Mürberteig für Obsttorte /песочное тесто для фруктового торта	2-3	Heat / Erhitzter / разогр. 200-220	
Cakes on baking trays	Gebäck auf dem Blech	Выпечка на противнях	
Crumbly yeasted dough cake / Hefestreusel / Дрожжевая хала	2-3	170-190	30-40
Éclairs / Eclairs / Эклеры	2-3	200-225	30-40
Fruit cake / Obstkuchen / Сладкий пирог с фрукт.	2-3	170-190	30-50
Crumbly sweet cake / Streuselkuchen / Сладкий пирог с крошкой	2-3	170-190	20-35

Backparameter bei Nutzung **konventioneller Beheizung** sind in der **Tabelle 1** zusammengefasst, und für **Thermozirkulation** in der **Tabelle 2**.

Beim Gebrauch von Thermozirkulation ist keine Backofenvorwärmung erforderlich.

Beim Backen mit Thermozirkulation ist Aufbacken von Teig in der Höhe III von unten empfohlen; beim gleichzeitigen Backen auf zwei Backblechen – in der Höhe II und IV.

Примерные параметры выпечки с использованием **конвенционального нагрева** приведены в **Таблице 1**, а с использованием **термоциркуляции** в **Таблице 2**.

При использовании термоциркуляции, не требуется предварительный разогрев духового шкафа.

Для выпечки теста с применением термоциркуляции, рекомендуется выпечка на III уровне снизу духовки, а в случае одновременной выпечки - на двух уровнях - рекомендуются уровни II и IV.

**Baking parameters
for fan cooking
Table 2**

**Backparameter bei Nutzung der
Heißluft.
Tabelle 2**

**Параметры выпечки с
термоциркуляцией.
Таблица 2**

Kind of dough / Gebäckart / Тип теста	Temperature °C Temperatur °C Температура °C	Baking time, min. Backzeit, min. Время, мин.
Cakes in cups and dishes / Formgebäck/ Выпечка в формах		
Meringue / Schaumgebäck / Бесе	80	60-70
Sandn paste / Sandkuchen / Песочная баба	150	65-70
Yeasted dough / Hefekuchen / Дрожжевая баба	150	60-70
Tart / Torte / Торт	150	25-35

Cakes on baking trays

Gebäck auf dem Blech

Выпечка на противнях

Yeasted dough / Hefekuchen / Дрожжевое тесто	150	40-45
Crumbly sweet cake / Streuselkuchen / Сладкий пирог с крошкой	150	20-30
Fruit cake / Obstkuchen / Сладкий пирог с фруктами	150	40-55
Sponge cake / Biskuitkuchen / Бисквит	150	30-40

Roasting and Stewing Meat

Please remember:

- Roast or stew meat joints bigger than 1 kg in the oven. Smaller pieces are to be cooked on the cooking zones.
- To prevent the meat from getting dry, place a plate of water at the lowest level below the wire shelf with the roasted food and refill water while cooking.
- Use pans with heat-resistant handles.

Roasting and stewing parameters at **conventional heating** are shown in **Table 3**, those with **hot air circulation** - in **Table 4**.

Note! The given parameters refer to roasting on the grid. If you use closed pans, select the temperature 200°C.

Remember to turn over the joint as soon as the half of the selected cooking time has passed.

Roasting bigger meat joints is more effective.

Baste the joint with gravy while roasting.

It is advisable to place a plate of water at the lowest level below the wire shelf with the roasted meat and refill water while cooking. (Don't sprinkle water over the joint of meat)

Baking and roasting parameters introduced in this chapter can be amended according to own cooking experience.

Braten und Schmoren von Fleisch

Es wird folgendes empfohlen:

- Braten bzw. Schmoren von über 1 kg Fleischstücken im Backofen. Kleinere Fleischstücke sind auf Kochzonen vorzubereiten,
- beim Braten von Fleisch auf dem Rost wird empfohlen, auf der niedrigsten Ebene (unter dem Rost mit Gericht) ein Blech mit etwas Wasser zu stellen. Während der Zubereitung wird Wasser nachgefüllt,
- zum Braten sollten Gefäße mit temperaturbeständigen Griffen benutzt werden.

Zubereitungsparameter für Braten und Schmoren von Speisen bei **konventioneller Beheizung** sind in der **Tabelle 3**, und für **Thermozirkulation** in der **Tabelle 4** dargestellt.

Bemerkung! Die dargestellten Parameter betreffen das Braten auf dem Rost. Bei der Verwendung von geschlossenen Gefäßen ist die Temperatur auf 200°C einzustellen.

Nach Ablauf der Halbzeit, die für das Braten vorbestimmt ist, sollte das Fleisch umgewendet werden.

Es ist günstiger größere Fleischportionen zu braten.

Während des Bratens begießen Sie das Fleisch mit der Bratensoße.

Es ist empfohlen ein Blech mit etwas Wasser auf die niedrigste Ebene (unter dem Gitter mit Gericht) einzuschieben. Während des Bratens soll das ausgedampfte Wasser ergänzt werden (nicht das Fleisch begießen!).

Die in diesem Kapitel dargestellten Parameter hinsichtlich des Backens und des Bratens können Sie aufgrund eigener Erfahrungen verbessern.

Жарение и тушение мяса

Рекомендуется следующее:

- жарение и тушение в духовке блюд массой превышающей 1 кг. Меньшие порции следует готовить на варочной поверхности,
- в случае жарения мяса на решетке, рекомендуется установка на самом нижнем уровне (под решеткой с блюдом) противня, содержащего небольшое количество воды, которую пополняют во время жаренья,
- для жарения, следует применять емкости (кастрюли) с жаростойкими ручками.

Примерные параметры условий жаренья и тушения блюд с использованием **конвенционального нагрева** приведены в **таблице 3**, а с использованием **термоциркуляции** в **таблице 4**.

Примечание! Приведенные параметры касаются жарения на решетке. В случае применения закрытых емкостей (кастрюль), температуру следует установить на уровне 200°C.

По истечении половины времени, предназначенного для за жаривания, мясо следует переворачивать на другой бок.

Более выгодным является за жаривание больших порций мяса.

Во время жарения поливать мясо вытопившимся соусом.

Рекомендуется установка на самом низком уровне (под решеткой с блюдом) противня, содержащего небольшое количество воды, которую пополняют во время жаренья (мясо водой не поливать).

Параметры, приведённые в этой главе, касающиеся выпечки и жарения, рекомендуется корректировать, основываясь на собственном опыте.

**Roasting parameters for
conventional heating
Table 3**

**Bratparameter bei Nutzung
Konventioneller Beheizung
Tabelle 3**

**Параметры жарения с
конвенционным нагревом.
Таблица 3**

Kind of meat Fleischgattung Вид мяса	Advice Empfehlungen Рекомендации	Level Höhe Раб. уровень	Temperature °C Temperatur °C Температура °C	Roasting time min Bratzeit min. Время, мин.
Stewed Beef / Rindfleisch geschmort / Тушеная говядина		2-3	225-250	120-150
Underdone Roastbeef / Roastbeef blutig / Ростбиф кровавый	pre-heated oven erhitzter Backofen разогретая духовка	3-4	225-250	5-6
Juicy roastbeef / Roastbeef saftig / Ростбиф сочный	pre-heated oven erhitzter Backofen разогретая духовка	3-4	225-250	6-8
Well-done Roastbeef / Roastbeef angebraten / Ростбиф подрумяненный	pre-heated oven erhitzter Backofen разогретая духовка	3-4	225-250	10-11
Pork / Schweinefleisch / Свинина		2-3	150-170	30-120
Veal / Kalbfleisch / Телятина		2-3	150-170	45-120
Lamb / Lammfleisch / Баранина		2-3	150-170	90-120
Game / Wildfleisch / Дичь	pre-heated oven erhitzter Backofen разогретая духовка	2-3	170-190	60-110
Fowl / Geflügel, Hähnchen / Птица, цыплята		2-3	160-180	45-60
Canard / Enten / Утки	pre-heated oven erhitzter Backofen разогретая духовка	2-3	200-220	60-90
Goose / Gänse / Гуси		2-3	160-180	150-360
Stewed fowl / Geflügel geschmort / Тушеная птица		2-3	210-225	45-60

Roasting parameters for fan cooking
Table 4

Bratparameter bei Nutzung der Heißluft
Tabelle 4

Параметры жарения с термоциркуляцией.
Таблица 4

Kind of meat Fleischgattung Вид мяса	Portion Порция	Temperature °C Temperatur °C Температура °C	Roasting time min. Bratzeit min. Время, мин.
Fowl / Hähnchen / Цыплята	1	180	50-60
Game / Wildfleisch / Дичь	1-1,5	160	120-140
Veal / Kalbfleisch / Телятина	1	160	100-140
Pork / Schweinefleisch / Свинина	1	175	110-120
Beef / Rindfleisch / Говядина	1	160	120-150
Goose, canard / Gans, Ente / Гусь, утка	1	175	corr. mass gem. Masse соот. массе

Grill parameters
Table 5

Grillparameter
Tabelle 5

Параметры жарения на гриле. Таблица 5

Kind of meat Fleischgattung Вид мяса	Level Höhe Раб. уровень	Grill time, min Grillzeit, min Время, мин	
		1st side / 1.Seite / 1.сторона	2nd side / 2.Seite / 2.сторона
Pork chop / Schweinskotelett / Свиная котлета	4-5	8-10	6-8
Pork minced schnitzel / Schweinschnitzel / Свиной шницель	3-4	8-10	6-8
Cooked beef / Gekochtes Rindfleisch Отварное говяжье мясо	3-4	10-12	6-8
Sausages / Würstchen Колбаски	4-5	8-10	6-8
Barbeque / Schaschlik Шашлыки	4-5	7-8	5-6
Beef steak / Rindsteak Говяжье жаркое	4-5	6-7	5-6
Veal chop / Kalbskotelett Котлета из телятины	4-5	8-10	6-8
Veal steak / Kalbssteak Антрикот из телятины	4-5	6-7	5-6
Lamb chop / Lammkotelett Котлета из баранины	4-5	8-10	6-8
Chicken – half / Hähnchen, Hälfte Цыплята - половина	3-4	25-30	25-30
Fish / Fisch / Рыба	4-5	6-7	4-5
Filet / Filet / Филе	4-5	4-7	6
Trout / Forellen / Форель	4-5	4-7	6
Toasts / Toasts / Тосты	4-5	2-3	2-3
Sandwich / Toasts, belegte / Тосты с начинкой	3-4	6-8	

CLEANING AND SERVICING

Oven

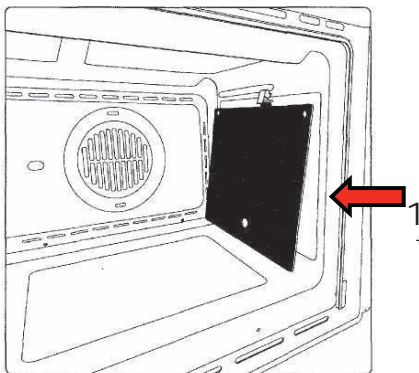
The inner walls of the oven are covered with easy-to-clean high quality enamel. The very smooth surface prevents greasy food rests from sticking to the oven walls, thus, making cleaning fast and easy. The acid-proof enamel surface provides a long-term effective performance of the oven.

Please clean the oven after every use.

IMPORTANT!!! Safety precaution: before cleaning the oven, disconnect the plug from the power socket or the power cable from the oven.

Clean the oven cavity and baking trays only with tepid water and a little bit of washing-up liquid. After having cleaned the oven, dry it with a dry cloth or just open the oven door.

Do not use acid or alkaline substances (lemon juice, vinegar, salt, tomatoes etc.) to clean the AAB coated oven surfaces and baking trays. Do not use chlorine based products, acids or abrasive products to clean the enamel surfaces of the oven.



Self-cleaning catalytic panels *

The Kaiser smooth-walled ovens are provided with inner self-cleaning catalytic panels 1.

The fine-pored enamel coating of the panels is highly ecological. At the oven temperature above 200° C, the enamel coating catalyzes grease and oil stains on its surface and gradually vaporizes them.

If the oven is still not clean enough after cooking very greasy food, operate the empty oven for 60 minutes (max.) at maximum temperature until it gets clean again.

Never wash or clean self-cleaning panels with abrasive, acid, or alkaline products.

* - if available

Backofen

Die inneren Wände des Backofens sind mit hochwertiger pflegeleichter Emaille bedeckt. Die sehr glatte Oberfläche wirkt dem Erscheinen der restlichen Verschmutzungen auf den Wänden des Backofens sehr schnell entgegen und lässt sich einfach reinigen. Die antisäurehaltige Eigenschaft dieser Emaille erlaubt eine langfristige qualitativ hohe Nutzung Ihres Backofens.

Der Backofen ist nach jedem Gebrauch zu reinigen.

WICHTIG !!! Als Sicherheitsvorkehrung muss vor jeder Reinigung des Backofens immer das Stromnetz abgeschaltet werden.

Den Backofenraum und Backblechen nur mit lauwarmem Wasser mit ein wenig Geschirrspülmittel waschen. Nach dem Waschen ist der Backofenraum mit einem trockenen Lappen nachzuwischen oder bei geöffneter Tür trocknen zu lassen.

Zum Reinigen von Backofen und Backblech mit Antiannbrennbeschichtung AAB dürfen auf keinen Fall sauren oder alkalischen Substanzen verwendet werden (Zitronensaft, Essig, Salz, usw.). Chlorhaltige Produkte (Bleichmittel usw.) sind ebenfalls unbedingt zu vermeiden, dies gilt vor allem für die Reinigung der emaillierten Wände.

Selbstreinigende katalytische Platten *

Unsere Backöfen mit glatten Wänden bieten die Möglichkeit, in der Muffel selbstreinigende Platten 1 zu montieren, mit denen die Wände verkleidet werden. Diese Spezialplatten, die vor den seitlichen Rahmen an den Wänden eingehängt werden, sind mit einem mikroporösen katalytischen Speziallack bedeckt, der oxidiert, die Öl- und Fettspritzer nach und nach verdampfen lässt, und so bei den Backvorgängen über 200°C eliminiert. Sollte der Ofen nach dem Backen sehr fetthaltiger Speisen nicht sauber sein, lässt man ihn maximal 60 Minuten lang leer bei Höchsttemperatur eingeschaltet. Die selbstreinigenden Platten dürfen weder gewaschen, noch mit scheuernden oder säurehaltigen bzw. alkalischen Produkten gereinigt werden.

* - falls vorhanden

Духовой шкаф

Внутренние стенки духовки покрыты высококачественной легкоочищающейся эмалью. Очень гладкая поверхность противодействует появлению на стенках духовки остаточных загрязнений и очень быстро и просто очищается. Антикислотное свойство этой эмали позволяет долгосрочно и качественно использовать Вашу духовку.

Чистите духовку после каждого использования.

Важно! В качестве меры предосторожности необходимо перед каждой чисткой духовки отключать ее от сети.

Духовой шкаф и протвину мойте, используя только теплую воду с небольшим количеством жидкости для мытья посуды. После мытья вытрите духовой шкаф насухо или оставьте дверцу открытой для просыхания камеры.

Не применяйте для чистки духовки и протвину с антипригарным покрытием AAB кислото- или щелочесодержащих веществ (уксус, сок лимона, соль и т.д.). Ни в коем случае не применяйте также хлоросодержащие средства (отбеливающие и т.д.). Особенно это нужно иметь в виду при чистке эмалированных поверхностей духовок.

Самоочищающиеся каталитические пластины *

На стенках духовки установлены пластины 1 со специальной экологической микропористой самоочищающейся каталитической эмалью. Эта эмаль при температуре типовой работы духовки свыше 200° С катализирует все находящиеся на ней жирные вещества и, испаряя, устраняет их. Единственные средства, необходимые для уборки духовки после каталитической очистки - это... щётка и совок. Если же после приготовления очень жирных блюд на стенках духовки все же остаются заметными следы масла и жира, оставьте пустую духовку включенной при максимальной температуре до тех пор, пока она полностью не очистится. Самоочищающиеся каталитические пластины нельзя ни мыть, ни тем более чистить абразивными материалами и кислото- и щелочесодержащими средствами.

* - если имеется

Baking tray with AAB coating *



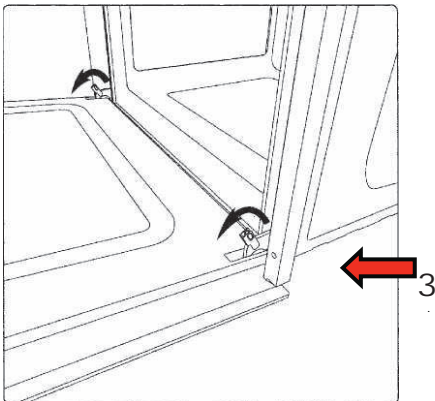
The Kaiser XL 500 ovens are provided with the **AAB coated** baking trays manufactured on the basis of state-of-art technologies. In comparison to usual coatings, the ABB coating is much more advantageous: it is durable, resistant to scratches, grease and oil stains do not stick to it. The remarkable anti-stick feature of the coating is based on “Lotus blossom” effect: oil and grease drip off without sticking and can be easily removed even by water without any detergents.

If you cook food on the ABB coated baking trays, please only use special wooden or plastic utensils.



Telescopes*

The system of **Telescopes 2** provided in the oven enables you to pull out all baking trays together or separately even while cooking a dish. This Kaiser innovation differs from all similar constructions to advantage: telescopic guides provide convenient and practical access to every level, enable you to check up and take out the food from any tray, thus, saving the heat in the oven and preserving the food on the other trays hot. A special anti-tilt system guarantees safety against overturning even if the telescopic guides are fully withdrawn. The maximum load amounts to 15 kg. You can easily dismantle the telescopes in order to clean them thoroughly. The construction is made of stainless steel, so corrosion protection is ensured.



Removing the oven door

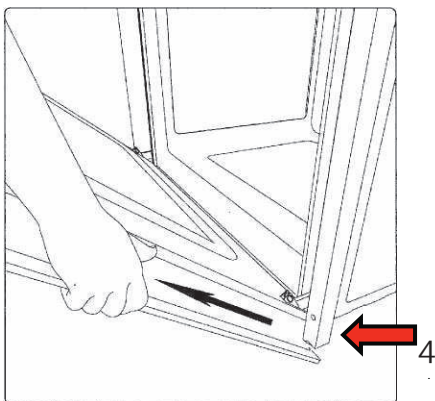
You can easily remove the oven door in order to clean it more thoroughly and get a better access to the oven cavity.

To do so, proceed as follows:

- Open the door against the stop.
- Fix the two levers 3 in the upper position.
- Close the door against the first stop (caused by the raised levers).
- Carefully pull the door upwards and outwards to remove it from the mountings 4.

To mount the door:

- Fit the hinges into their mountings and fix the two levers in the lower position.



* - if available

* - - can be ordered in trade

Das Backblech mit der Antianbrennbeschichtung AAB *

Die neusten Backbleche des Herdes XL 500 mit der **Antianbrennbeschichtung AAB** entsprechen den modernsten Technologien. Der neue Antihafbelag ist viel vorteilhafter als übliche Beschichtungen. Das neue Backblech ist strapazierfähig, kratzfest und langlebig. Seine hervorragenden Antihaf-Eigenschaften hat es dem Lotusblüteneffekt zu verdanken – alles perlt spurlos ab und nichts kann anhaften. Fett, Reste vom Kuchen und etc. verbinden sich nicht mit der Oberfläche und lassen sich durch klares Wasser ohne Zusatz von Reinigungsmitteln mühelos entfernen.

Beim Nutzen des AAB Bleches benutzen Sie die Geräte aus Holz oder Kunststoff.

Teleskop*

Das System **Teleskop 2**, mit dem Ihr Herd ausgestattet ist, ermöglicht Ihnen, alle Bleche sowohl zusammen als auch getrennt voneinander herauszuschieben, sogar während der Zubereitung eines Gerichtes. Die von Kaiser ausgefertigte Konstruktion unterscheidet sich von ähnlichen durch den bequemen und praktischen Zugriff zu jedem Blech und erlaubt Ihnen, die Backwaren von jedem Backblech herauszunehmen und zu kontrollieren, ohne den Ofen und die Gerichte auf den anderen Blechen abzukühlen. Die Schienen jedes Bleches halten einer Belastung von bis zu 15 kg stand im vollständig herausgeschobenen Zustand. Beim Säubern des Backofens lässt sich das System der Schienen leicht entfernen. Die Konstruktion ist in rostfreiem Stahl ausgeführt, was die Möglichkeit von Korrosionsbildung ausschließt.

Ausbauen der Ofentür

Um einen besseren Zugang zum Backofenraum zu schaffen sowie die Reinigung zu ermöglichen, kann die Backofentür mühelos ausgebaut werden. Dazu folgendermaßen vorgehen:

- die Tür ganz öffnen;
- die zwei auf Abb. dargestellten Hebel 3 anheben;
- die Tür wieder bis zur ersten, von den zwei zuvor angehobenen Hebeln bestimmten Einrastung schließen;
- die Tür nach oben und nach außen anheben und herausnehmen 4.

Um die Tür wieder einzubauen:

- die Scharniere wieder einsetzen und dann die zwei Hebel in Schließstellung bringen.

* - falls vorhanden

* - kann zusätzlich im Handel bestellt werden

Противень с антипригарным покрытием AAB *

Новые противни плит XL 500 с **антипригарным покрытием AAB** изготовлены на основе новейших технологий. Это покрытие имеет гораздо больше преимуществ, чем обычные покрытия. Новый противень прочен и устойчив к царапинам, долговечен, замечательное качество антипригарного покрытия достигается благодаря эффекту цветов Лотоса: жир, остатки выпечки и т. д. не пристают к поверхности и их можно без труда удалить чистой водой даже без чистящих средств.

Если Вы готовите пищу на противне с антипригарным покрытием AAB, рекомендуется использовать деревянные или специальные пластмассовые приборы.

Телескоп*

Система **Телескоп 2**, которым оснащена Ваша духовка, позволяет Вам выдвигать все противни как совместно, так и по отдельности даже во время приготовления блюд. Данная конструкция отличается от аналогичных удобным и практичным доступом к любому противню и позволяет доставать и контролировать выпечку на любом из них, не охлаждая всю духовку и находящиеся на других противнях блюда. Направляющие каждого противня надёжно удерживают нагруженный весом до 15 кг. противень в полностью выдвинутом состоянии. При очистке духовки система направляющих легко снимается. Конструкция выполнена из нержавеющей стали, что исключает возможность появления коррозии.

Демонтаж дверцы духовки

Для получения лучшего доступа к духовому шкафу, а также для его очистки, дверца может быть очень легко демонтирована. Для этого необходимо:

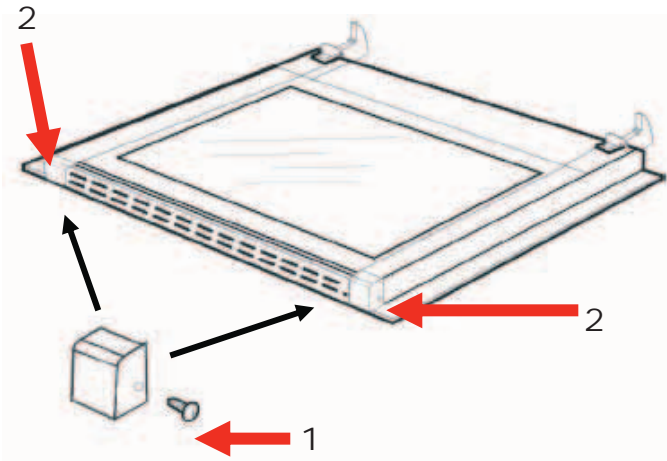
- полностью открыть дверцу;
- приподнять два указанных на рисунке рычажка 3
- прикрыть дверцу до первого касания поднятых рычажков;
- приподняв дверцу, потянуть ее вверх на себя 4.

Чтобы вновь установить дверцу:

- вставить шарниры на прежнее место и защелкнуть рычажки.

* - если имеется

* - может быть дополнительно заказана в магазине



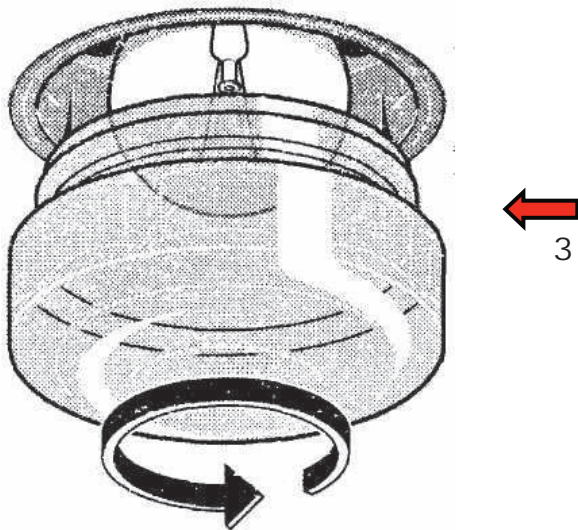
Removing inner glass

To remove the inner pane, screw out the screw **1** and open the plastic latches **2** located in the upper corners of the door. Now pull the glass carefully to set it free from the second blocking device. Take the glass out. Insert the clean glass back carefully and lock it by means of the blocking device.

Replacing the oven light

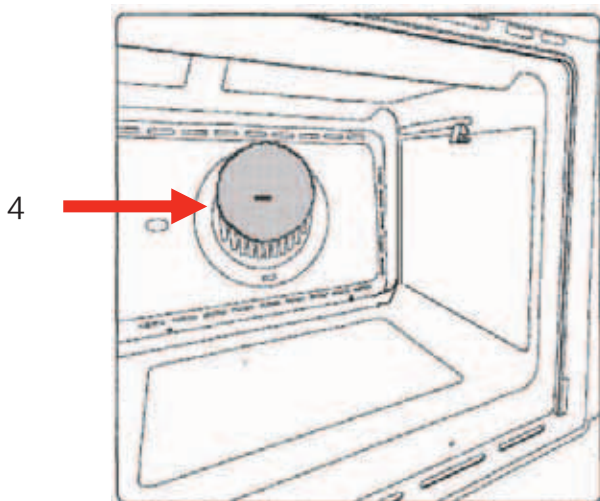
The oven light **3** should have the following parameters:

- temperature resistance – up to 300°C
- power supply: see V/Hz indicated on data plate.
- power input: 25W.
- E 14 connection.



Attention! First of all disconnect the appliance from the power supply.

- to prevent damage, put a cloth into the oven
- screw out the glass cover of the light
- screw out the old bulb and replace it with the new one
- adjust the glass cover and remove the cloth
- connect the appliance to the mains electricity supply



Fan filter

In case your oven is equipped with the net filter which protects the fan from the drops of fat, take out the filter every time you use the oven intensively and wash it in hot water with washing-up liquids.

To withdraw the filter, pull the handle **4** upwards. To mount the filter, insert its ledges into a label on the wall and carefully pull it downwards. The filter is fixed at the protective casing of the fan.

Herausziehen der inneren Scheibe

Drehen Sie dazu die Schrauben **1** heraus und entfernen Sie die Kunststoffverschlüsse **2**, die sich in den oberen Ecken der Backofentür befinden. Danach schieben Sie die Scheibe aus dem zweiten Verriegelungselement heraus und ziehen Sie sie heraus. Nach dem Reinigen schieben Sie die Scheibe zurück und verriegeln Sie sie, indem Sie die Verriegelungselemente erneut festschrauben.

Auswechslung der Ofenbeleuchtung

Die Ofenbeleuchtung **3** muss folgende Merkmale aufweisen:

- hochtemperaturbeständig (bis zu 300° C)
- Stromversorgung: siehe Anschlusswerte V/Hz auf dem Typenschild.
- Leistung 25 W
- Sockel E 14.

Achtung! Das Gerät zuallererst vom Stromnetz trennen.

- Zur Vermeidung von Schadensfällen, ist im Ofen ein Geschirrtuch auszubreiten
- Lampenabdeckung aus Glas abschrauben
- Alte Lampe abschrauben und mit einer neuen auswechseln
- Lampenabdeckung wieder anmontieren und Geschirrtuch entfernen
- Das Gerät erneut an das Stromnetz anschließen

Filter des Ventilators

Wenn Ihr Backöfen mit einem Filter ausgestattet ist, der einem Zweck dient, die Menge von zum Ventilatorpropeller gelangenden Fettpartikeln zu begrenzen, wird es empfohlen, nach jedem intensiven Backen den Filter herauszunehmen und ihn in heißem Wasser mit Spülmittel zu waschen. Um den Filter herauszunehmen, packen Sie seinen sichtbaren Griff und ziehen Sie ihn nach oben **4**. Um den Filter wieder einzubauen, sind seine Anzapfungen in die Ausschnitte der Luftführung hineinzuschieben.

Снятие внутреннего стекла

С этой целью следует вывинтить винт **1** и открыть пластмассовые защелки **2**, расположенные в верхних углах дверцы. Затем стекло следует выдвинуть со второго блокирующего элемента и вынуть. После очистки стекло следует вставить и заблокировать, прикручивая блокирующий элемент.

Замена лампы освещения духовки

Освещение духовки **3** должно иметь следующие параметры:

- Термостойкость (до 300° C)
- Электропитание: параметры подключения V/Hz указаны в заводской табличке.
- Потребляемая мощность 25 W.
- Цоколь E 14.

Внимание! Прежде всего отключить духовку от сети.

- Во избежание повреждений разложите в духовке кухонное полотенце
- Выкрутите стеклянный плафон
- Выкрутите старую лампочку и вкрутите новую
- Вкрутите на место плафон и уберите полотенце
- Подключите духовку к электросети

Фильтр вентилятора

Если Ваша плита оборудована сетчатым фильтром, ограничивающим попадание капель жира на вентилятор, вынимайте фильтр после каждого интенсивного использования духового шкафа и мойте его горячей водой с моющими средствами.

Для изъятия фильтра нужно взяться за ручку **4** и потянуть вверх.

Для установки фильтра на место установите его выступы в вырезы на стенке и вставьте его движением сверху-вниз.

Фильтр крепится на защитном кожухе вентилятора.

Cyclic inspection

Besides the current maintenance, the user should ensure:

- alternate check and maintenance of oven elements and assemblies,
- cyclic inspection by the customer service once in two years after the warranty has expired.
- Repair of faults.

Note! Care and servicing as well as all kind of reparations are to be carried out by authorized personnel only.

IMPORTANT!!!

The user is responsible for good working order and correct operation of the appliance. If the customer service is called because of an operating mistake, the servicing costs are carried by the user even if the warranty is still valid. Damages caused by non-observance of the given instruction are not approved.

What to do, if?

In case of a damage:

- Switch off all oven operating functions (cooking zones, oven, light etc.)
- disconnect the appliance from the power supply
- contact the Customer Centre or another authorized organisation to order the servicing.

Some simple faults can be repaired by the user in correspondence with the recommendations in the present operating instructions.

Some troubles and faults can occur occasionally during the usage of the appliance. The user can repair some of the faults on his or her own by following the recommendations introduced in the Table below. Before contacting the customer service, check the following points consecutively:

Periodische Besichtigung

Außer den laufenden Wartungsarbeiten ist der Benutzer zu folgenden Tätigkeiten verpflichtet:

- Periodische Überprüfung und Wartung von Herdelementen und Baugruppen,
- Nach Ablauf der Garantieperiode jede zwei Jahre den Herd vom Kundendienst durchsehen lassen.
- Beseitigung von entdeckten Störungen.

Anmerkung! Alle oben angeführten Einstell- und Nachstelltätigkeiten, sowie Reparaturen müssen durch eine Kundendienststelle oder einen autorisierten Installateur durchgeführt werden.

WICHTIG!!! Der Benutzer ist für den einwandfreien Zustand des Geräts und die fachgerechte Benutzung verantwortlich. Wenn der Kundendienst wegen eines Bedienfehlers gerufen wird, ist der Besuch auch während der Garantiezeit kostenpflichtig. Schäden, die durch Nichtbeachtung dieser Bedienungsanleitung verursacht wurden, werden nicht anerkannt.

Was ist, wenn ?

Bei jeder Störung:

- Betriebsfunktionen des Herdes (Kochplatte, Backofen, Beleuchtung und s. w.) abschalten,
- Stromversorgung abschalten,
- Die Notwendigkeit der Reparatur melden (Service-Center bzw. eine andere Organisation, die entsprechende Rechte hat).

Einige einfache Fehler kann der Benutzer selbstständig, entsprechend den Empfehlungen der vorliegenden Bedienungsanleitung, beseitigen.

Bei der Benutzung des Gerätes können manchmal Probleme und Fehler auftreten. Einige geringere Fehler kann der Benutzer eigenständig beheben, indem er die Hinweise befolgt, die in der nachstehenden Tabelle angeführt sind. Bevor Sie sich an den Kundendienst wenden, sind folgende Punkte der Tabelle nacheinander zu überprüfen:

Периодический осмотр

Кроме операций связанных с текущим уходом за плитой, следует:

- производить периодические проверки исправности органов управления и рабочих узлов плиты,
- после истечения срока гарантии, по крайней мере один раз в два года, следует поручить сервисному центру проведение технического осмотра плиты,
- устранять обнаруженные неисправности.

Примечание! Все ремонты и операции по регулировке, должны производиться сервисным центром или монтажником, обладающим соответствующей квалификацией.

Важно! Пользователь отвечает за безупречное состояние прибора и правильное обслуживание. Если по причине неправильного обслуживания вызывается служба Сервисного Центра, вызов платный, даже при ещё действующей гарантии. Поломки, которые вызваны несоблюдением настоящей Инструкции, не признаются.

Что делать, если ?

В случае любой неисправности, следует:

- отключить все элементы плиты (нагревательную поверхность, духовку, освещение и пр.),
- отключить электропитание,
- заявить о необходимости ремонта (в сервисный центр или другую организацию, обладающую соответствующими правами).

Некоторые простые неисправности может самостоятельно устранять пользователь, согласно рекомендациям настоящего руководства.

В период эксплуатации электрической плиты появляются иногда проблемы и неполадки, некоторые из которых потребитель в состоянии удалить самостоятельно при условии соблюдения правил приведенных в таблице ниже. До вызова работника сервисного обслуживания, внимательно прочтите и выполните следующие рекомендации:

Fault	Cause	Remedial action
Cooker doesn't switch on	Disturbance in power supply	Check the protection device of your home conduction. Replace if defective.
	Interruption of the stream supply	Set the current time on the display again and switch on the oven
Zeros flash on the display	Interruption of the stream supply	Set the current time on the display again
The oven light doesn't go on	Disturbance in power supply	Check the protection device of your home conduction. Replace if defective.
	Fault in the lamp	Check if the lamp of the oven light is faultless. If not – replace.
The control lights don't go on	Disturbance in power supply	Check the protection device of your home conduction. Replace if defective.
	Fault in the lamp	Contact the customer service
Clock is fast or runs behind	Too low tension in the house net	Check the tension of the conduction. If necessary – stabilize.

IMPORTANT!!!

If the faults still cannot be repaired, contact the customer service.

Störung	Mögliche Ursache	Hinweise
Der Herd funktioniert nicht	Störung der Elektroversorgung Unterbrechung der Stromzufuhr	Prüfen der Schutzvorrichtung der häuslichen Leitung. Wenn fehlerhaft - ersetzen Erneut die aktuelle Zeit auf dem Display einstellen und den Herd in Betrieb nehmen
Auf dem Display blinken Nullen	Unterbrechung der Stromzufuhr	Erneut die aktuelle Zeit auf dem Display einstellen
Die Ofenbeleuchtung funktioniert nicht	Störung der Elektroversorgung Defekt der Lampe	Prüfen der Schutzvorrichtung der häuslichen Leitung. Wenn fehlerhaft - ersetzen Prüfen, ob die Lampe der Ofenbeleuchtung intakt ist. Wenn fehlerhaft – ersetzen
Die Kontrolllampchen leuchten nicht	Störung der Elektroversorgung Defekt der Lampe	Prüfen der Schutzvorrichtung der häuslichen Leitung. Wenn fehlerhaft - ersetzen An den Kundendienst wenden
Die Uhr geht vor oder nach	Zu niedrige Spannung im Netz des Hauses	Die Spannung im Netz prüfen. Falls notwendig - die Spannung stabilisieren

WICHTIG !!!

Wenn trotz der Empfehlungen die Probleme nicht beseitigt werden konnten – wenden Sie sich an den Kundendienst.

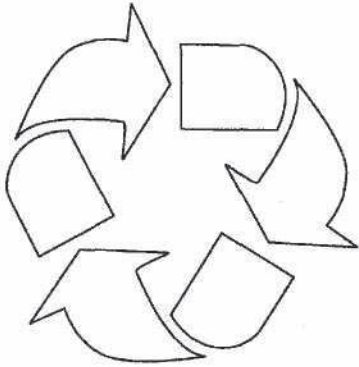
Проблемы	Возможные причины	Решения
Плита не работает	Нарушение электроснабжения Перерыв в подаче тока	Проверить предохранители домашней проводки. Неисправные - заменить новыми Заново установить текущее время на дисплее и включить духовку
На дисплее мигают нули	Перерыв в подаче тока	Заново установить текущее время
Не действует освещение духовки	Нарушение электроснабжения Дефект лампы	Проверить предохранители домашней проводки. Неисправные - заменить новыми Проверить исправность лампы освещения духовки. Неисправную заменить
Не горят контрольные лампы	Нарушение электроснабжения Дефект лампы	Проверить предохранители домашней проводки. Неисправные - заменить новыми Обратиться в Сервисную службу
Часы спешат или отстают	Низкое напряжение в домашней сети	Проверить напряжение в сети. При необходимости стабилизировать напряжение

ВАЖНО !!!

Если несмотря на рекомендации проблему не удалось устранить – обратиться в Сервисную службу.

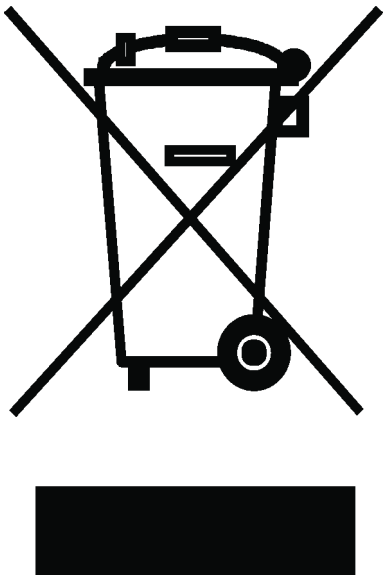
ENVIRONMENTAL COMPATIBILITY

The documentation provided with this oven has been printed on chlorine free bleached paper or recycled paper to show respect for the environment. The packaging has also been designed to avoid environmental impact. All materials, which make up the packaging, take into consideration the environment and can be re-used or recycled. By recycling and reusing, you help to save raw materials and reduce the bulk of domestic and industrial waste.



Disposing of the packaging

Please dispose of the packaging of your appliance in an environment friendly way. Recycled materials used for further packaging save raw materials and reduce waste volume.



Disposing of old appliances

The symbol on the appliance or on its packaging indicates that this appliance may not be treated as household waste. Instead, it shall be handed over to the authorized collecting centre for recycling old electrical and electronic appliances.

By ensuring this appliance is disposed of correctly, you help to prevent potential negative consequences for the environment and human health, which could otherwise be caused by inappropriate waste handling of this product.

For more detailed information on recycling of this appliance, please contact your local city office, your household waste disposal service or the shop where you purchased the product.

UMWELTVERTRÄGLICHKEIT

Als Beitrag zum Umweltschutz wurde die Dokumentation dieses Geräts auf chlorfrei gebleichtes oder Recycling-Papier gedruckt.

Bei der Verpackung wurde auf deren Umweltverträglichkeit Wert gelegt; sie kann gesammelt oder recycelt werden, da es sich um umweltschonendes Material handelt.

Durch Recycling der Verpackung wird zur Reduzierung des Rohstoffverbrauchs und des Volumens von Industrie- und Hausmüll beigetragen.

Verpackungs-Entsorgung

Entsorgen Sie die Transportverpackung möglichst umweltgerecht.

Das Rückführen der Verpackungsmaterialien in den Materialkreislauf spart Rohstoffe und verringert das Müllaufkommen.

Altgeräte-Entsorgung

Das Symbol auf dem Produkt oder seiner Verpackung weist darauf hin, dass dieses Produkt nicht als normaler Haushaltsabfall zu behandeln ist, sondern an einem Sammelpunkt für das Recycling von elektrischen und elektronischen Geräten abgegeben werden muss.

Durch Ihren Beitrag zum korrekten Entsorgen dieses Produkts schützen Sie die Umwelt und die Gesundheit Ihrer Mitmenschen.

Umwelt und Gesundheit werden durch falsches Entsorgen gefährdet.

Weitere Informationen über das Recycling dieses Produkts erhalten Sie von Ihrem Rathaus, Ihrer Müllabfuhr oder dem Geschäft, in dem Sie das Produkt gekauft haben.

ОХРАНА ОКРУЖАЮЩЕЙ СРЕДЫ

В качестве вклада в охрану окружающей среды, вся документация к этому устройству была напечатана на отбеленной, не содержащей хлора или на пригодной ко вторичной переработке бумаге.

И при изготовлении упаковки был сделан акцент на соблюдение норм по охране окружающей среды. Она также может быть вторично переработана, поскольку изготовлена из безвредных для окружающей среды материалов.

Возможность переработки упаковочного материала значительно снижает как потребление природно-сырьевых ресурсов, так и образование промышленного и бытового мусора.

Утилизация упаковки

Утилизируйте упаковку по возможности более экологично.

Вторичная переработка материалов для упаковки экономит сырьё и уменьшает количество мусора.

Утилизация старых приборов

Такой символ на продукте или его упаковке указывает на то, что этот продукт, по приходу в негодность, нельзя рассматривать как обычный домашний мусор, его следует сдать в пункт сбора электрических и электронных устройств, для их вторичной переработки.

Вашим взносом в правильную утилизацию этого продукта Вы защищаете окружающую среду и здоровье Ваших близких.

Неправильная утилизация угрожает окружающей среде и здоровью.

Дальнейшие сведения о вторичной переработке этого продукта Вы можете получить в городской администрации, службе вывоза мусора или в магазине, в котором Вы купили этот продукт.

УСЛОВИЯ ГАРАНТИИ

1. Гарантия на исправное действие прибора действительна на период 12 месяцев со дня покупки прибора (подтверждена оттиском печати пункта розничной продажи и подписью продавца).
2. Фирма - изготовитель обеспечивает безвозмездный ремонт в случае обнаружения в гарантийный период заводских дефектов (несоответствующая конструкция, монтаж, дефектные материалы и исполнение).
3. Данная гарантия распространяется только на изделия, используемые в некоммерческих, личных, семейных или домашних целях. В противном случае гарантийный срок составляет 4 месяца с момента приобретения.
4. Гарантийный ремонт выполняется бесплатно (включая стоимость работ, материалов и, при необходимости и с учетом действующего законодательства, перевозки) уполномоченной сервисной компанией на дому у потребителя или в мастерской, по усмотрению сервисной компании.
5. Любые претензии по качеству изделия рассматриваются только после проверки качества изделия уполномоченной сервисной компанией и, при необходимости, после выдачи последней соответствующего заключения.
6. Обмен прибора на свободный от дефектов в течение гарантийного срока осуществляется только в том случае, если на основании заключения эксперта невозможно произвести ремонт или если после 3-х ремонтов прибор остаётся неисправным.
7. Обмен прибора на исправный производит только организация, продавшая товар.
8. Ответственность по настоящей гарантии ограничивается, если иное не определено законом, указанными в настоящем документе обязательствами.

ГАРАНТИЯ НЕ РАСПРОСТРАНЯЕТСЯ:

1. На изделия, отказы и неисправности которых вызваны транспортными повреждениями, неправильной установкой, небрежным обращением или плохим уходом, подключением к неправильному напряжению питания, использованием нерекондованных чистящих и моющих средств, несоблюдением прилагаемой инструкции по эксплуатации или если изделие подвергалось ремонту или конструктивным изменениям неуполномоченными лицами, или если удален, не разборчив или изменен серийный номер изделия.
2. На изделия, эксплуатировавшиеся с неустраненными недостатками или проходившие техническое обслуживание в компаниях, не являющихся нашими уполномоченными сервисными компаниями.
3. На неисправности, которые вызваны независимыми от производителя причинами, такими как: перепады напряжения питания, явления природы и стихийные бедствия, пожар, домашние и дикие животные, насекомые и т.п.
4. На стеклянные и керамические поверхности, а также внешние элементы из пластмасс в случае, если дефект наступил по вине пользователя, после подписания потребителем акта приёмки—сдачи.
5. На царапины, трещины и аналогичные механические внешние повреждения, возникшие в процессе эксплуатации.
6. На такие повреждения деталей, вероятность которых существенно выше обычной по характеру их эксплуатации или которые произошли в результате естественного износа, (включая расходные материалы) таких как: лампы, фильтры и т. п., перемещаемые вручную пластмассовые детали.
7. На такие виды работ как регулировка, чистка и прочий уход за изделием, оговоренный в Инструкции по эксплуатации.
8. А также по другим причинам, возникшим по вине покупателя и не вызванными заводом-изготовителем - могут устраняться исключительно за счёт покупателя.

Незаземленное оборудование является потенциально опасным. Производитель не несет ответственность за ущерб здоровью и собственности, если это вызвано несоблюдением норм установки или использованием неисправного оборудования

ГАРАНТИЙНЫЙ ТАЛОН

(№г. соответствует номеру аппарата, смотри на задней обложке настоящей инструкции)

Данные гарантийные обязательства не ограничивают определенные законом права потребителей

Поздравляем Вас с приобретением бытовой техники отличного качества!

Пожалуйста ознакомьтесь с настоящим гарантийным свидетельством и проследите, чтобы оно было правильно заполнено и имело штамп магазина. При отсутствии штампа и даты продажи гарантийный срок исчисляется с момента изготовления изделия. Тщательно проверьте внешний вид изделия, все претензии по внешнему виду предъявляйте продавцу при принятии товара. Сохраняйте гарантийный талон и чек на проданное изделие. По вопросам неполного комплекта изделия и его замены обращайтесь в торговую организацию.

Для установки, подключения и по всем вопросам, связанным с техническим обслуживанием, обращаться только в авторизованные сервисные центры. Подробная информация об уполномоченных на обслуживание и ремонт сервисных центрах прилагается отдельным списком.

Мы сохраняем за собой право вносить изменения в конструкцию или технологию изготовления. Таковые изменения не влекут обязательств по изменению или улучшению ранее выпущенных изделий

ОТМЕТКА О ПРОДАЖЕ:

- | | |
|--|--|
| <input type="checkbox"/> Электрическая плита | <input type="checkbox"/> Холодильник |
| <input type="checkbox"/> Газовая плита | <input type="checkbox"/> Стиральная машина |

ИЗДЕЛИЕ

- | | |
|---|---|
| <input type="checkbox"/> Встраиваемая поверхность | <input type="checkbox"/> Посудомоечная машина |
| <input type="checkbox"/> Встраиваемая духовка | <input type="checkbox"/> Вытяжка |
| <input type="checkbox"/> Микроволновая печь | |

Модель:
Заводской №:
Название магазина:
Телефон:

Дата продажи: " ____ " _____ 200__ г.

СВЕДЕНИЯ ОБ УСТАНОВКЕ:

Установлено: " ____ " _____ 200__ г.

Владелец (фамилия, имя, отчество)

Адрес, телефон

Подпись владельца

Мастер (фамилия, имя, отчество)

Орг. установщик

Подпись мастера

Изделие продано в заводской упаковке или проверено в моем присутствии, Инструкция по эксплуатации получена. С правилами эксплуатации ознакомлен. Претензий по внешнему виду и комплектности не имею.

Подпись покупателя

Адреса и телефоны авторизованных сервисных центров, обеспечивающих гарантийное и послегарантийное обслуживание техники «Kaiser»:

1. Москва

Подключение и ремонт электрических плит, газовых плит, встраиваемых духовок и поверхностей, микроволновых печей, вытяжек, стиральных и посудомоечных машин:

ООО «Кайзер Гарант», тел.: (495) 488-75-10, 488-76-10, Дмитровское шоссе, д.58

2. Санкт-Петербург

Подключение и ремонт электрических плит, встраиваемых духовок, поверхностей и вытяжек:

Подключение и ремонт газовых плит, стиральных и посудомоечных машин, холодильников:

ООО «ЭЛЕКТА», тел.: (812) 372-23-12, 372-23-13, 376-75-36 б-р Новаторов, д.11, лит. А, пом.17Н

3. **Анапа:** ИП Гладких Ю.И., тел.: (86133) 5-31-00, ул. Ленина, д.153, корп. 5

4. **Архангельск:** ИП «Сергушов А И. ул.Гагарина д.1 (8182) 27-60-66

5. **Астрахань** ЧП Кузнецов, тел.: (8512) 39-82-16, 36-83-37, ул. Яблочкова, 1-В

ИП Савин, тел.: (8512) 38-28-67, 38-35-84, 25-12-32, ул. Сен-Симона, 42-46

ИП «Пушкин, тел.: (8512) 63-00-81, А.С.» ул. Епишина д.23

6. **Барнаул:** ООО «Рембыттехника», тел.: (3852) 77-23-23, 35-77-44, пр-т Калинина, д. 24а

7. **Белгород:** ООО «Выбор-Сервис», тел.: (4722) 36-92-90, 36-95-16, пр-т Гражданский, д. 32

ИП Кожевников, тел.: (4722) 55-97-87, ул. 5 Августа, д.36 к. 2

8. **Бийск:** ООО «Февраль», тел.: (3854) 33-52-16, 32-70-02, ул. Озерная, д.6-Б

9. **Биробиджан:** ООО «Сервис Центр», тел.: (42622) 23-2-21, 4-07-21, ул. Биршоссе 2км.-23а

10. **Благовещенск:** ООО «Олакс», тел.: (4162) 522-000. 524-000, 520-500, ул. Ленина, д.27

11. **Братск:** ИП Швецова, тел.: (3953) 45-98-96, ул.Пионерская, 23

12. **Брянск:** ООО «МТК-сервис», тел.: (4832) 75-69-00, 75-68-42, ул. Красноармейская, д.170

13. **Великий Новгород:** ЧП Смирнов, тел: (8162) 33-20-03, ул. Великая, д.22

ООО «Армос Сервис», тел.: (8162) 78-28-31, ул. Б.Санкт-Петербургская, д. 39 стр.11

14. **Владивосток:** Сервисный центр «ЧП Корнейчук», тел.: (4232) 43-61-33, 42-90-10, Народный проспект, 43/2

ООО «ВЛ Сервис», тел.: (4232) 45-94-70, 45-94-43, 49-93-97, ул. Гоголя, 4

15. **Владимир:** «Рост-сервис», тел.: (4922) 30-50-55, ул. Юбилейная, д.60

ООО «Мастер Сервис», тел.: (4922) 33-10-79, ул. Тракторная, д.8

16. **Волгоград:** ИП «Манахова Л.Р», тел.: (8442) 23-41-36, пр-кт Ленина д.58

17. **Волгодонск:** ИП Рягузов, тел.: 6-06-61, ул. Горького, 81-21

ИП «Ибрагимов М.А.» тел.: (8639) 25-29-29, ул. Карла Маркса д. 30

18. **Волжский:** ООО «Фирма Мир видео 1», тел.: (8443) 56-60-22, ул. Дружбы, 21

19. **Воркута:** МС «Сервис Центр», ул. Тиманская д. 8а

20. **Воронеж:** ООО «Технопрофсервис», тел.: (4732) 46-31-79, 56-74-61, ул. Проспект Труда, д. 91

«СП сервис», тел.: (4732) 39-29-45, 39-27-50, ул. Варейкиса, д.9, комн. 5

ИП Клецова, тел.: (4732) 26-31-14, 26-78-89, ул. Серафимовича, д. 32а

21. **Глазов:** ООО «Служба сервиса «Ваш дом», тел.: (34141) 4-07-37, ул. Калинина, д.6

22. **Грозный:** ООО «Техноплюс», тел.: (928) 735-30-53, пр.Кадырова, 179/14

23. **Екатеринбург:** ООО «Технопарк», тел.: (343) 212-52-77, ул. Радищева, 55

ООО «КАРДИНАЛ-ТЕХНОПЛЮС», тел.: (343) 245-73-06, 245-73-28, ул.Бебеля, 116

24. **Иваново:** ООО «Луч», тел.: (4932) 47-29-84, 47-23-23, 47-29-86, ул. Заводская, 13

25. **Ижевск:** Сервисный центр «Ваш дом», тел.: (3412) 94-86-86, ул. Кирова 172

ООО «Аргус-сервис», тел.: (3412) 30-79-79, 30-83-07, ул. М. Горького, д.76

ООО «Аргус-сервис», тел.: (3412) 30-79-79, 30-83-07, ул. Азина, 4

ЗАО «ДС», тел.: (3412) 431-662, ул. К. Маркса, 393

ООО «Гарант-Сервис», тел.: (3412) 22-63-36, 43-69-82, ул. К. Маркса, д.395

26. **Иркутск:** «Комту-Сервис», тел.: (3952) 54-68-54, 222-699, 222-732, ул. 4ая Советская 65

ООО «НПФ «ТИС», (3952) 51-36-93, 51-31-09, 33-38-59, 22-71-65, ул. Партизанская, 149

ИП Егорова, тел.: (3952) 79-91-50, 97-03-94, пер. Мопра, 1А

27. **Йошкар-Ола:** СЦ «Мидас», тел.: (8362) 41-77-43, 45-73-68, ул.Советская, 173

28. **Калининград:** ООО «РемТехСервис», тел.: (4012) 35-36-99, ул. Судостроительная, 75

29. **Казань:** ООО «АТремонтруем все», тел.: (843) 555-49-32,557-55-70, ул. Краснококшайская,д. 92

30. **Калуга:** ООО «Бинэс Сервис», тел.: (4842) 54-83-33, 54-82-22, ул. Суворова, д.25

31. **Кемерово:** ООО «Сибсервис», тел.: (3842) 36-12-22, ул. Дзержинского, 21-10

ООО «Альфа Сервис», тел.: (3842) 33-50-76, ул. Свободы д. 3

32. **Киров:** ООО «Вятка Сервис» тел.: (8332) 27-34-66, ул. Производственная, 24

ООО «ВГК-севич», тел.: (8332) 70-34-85, ул. Базовая,

ООО «Квадрат Сервис», тел.: (8332) 513-555, ул. С.Халтурина д.12/1

33. **Комсомольск на Амуре:** ИП Касаткин, тел.: (4217) 27-55-88, 27-50-91, ул. Юбилейная, 10/3

34. **Котлас:** СЦ «Домотехника», тел.: (81837) 33-0-55, ул.Мира д. 99

35. **Краснодар:** ООО «ТОП ЧЭНП Лтд», тел.: (861) 259-55-73, 259-55-23, ул. Чапаева, д. 94

ИП Кузнецов С.В., тел.: (861) 271-36-11, ул. Горького, д.104

36. **Красноярск:** Сервисный центр «Близнецов», тел.: (3912) 27-67-20, 65-34-41, ул. Дудинская, д.12а

37. **Курск:** ЧП Сунцов, тел.: (4712) 52-13-40, 58-66-11, ул. Льва Толстого, д. 9
38. **Липецк:** ЗАО «СЦ» Фолиум», тел.: (4742) 31-20-42, 32-75-48, 33-15-35, Универсальный проезд 14
ООО «Том Сервис», тел.: (4742) 34-67-50, ул. Космонавтов, д. 10
ООО «Торговая сервисная Компания Быттехника», тел.: (4742) 28-10-65, ул. Семашко д.14
39. **Лянтор:** СЦ «Холод Сервис», тел.: (8-904) 48-92-094, ул. 7 мкр, стр. 69А
40. **Магадан:** ИП Самойлович, тел.: (4132) 605-844, ул. Парковая, 21
41. **Махачкала:** АСЦ «Техник ISE», тел.: (8722) 64-71-33, 64-28-95, пр-т Шамиля, д.20
ООО «Сервис Сити», тел.: (8722) 60-30-03, пр. Акушинского, д.1А
42. **Майкоп:** ЗАО з-д «Рембыттехника», тел.: (8772) 56-82-95, 53-06-39, 53-13-20, ул. Курганная, д. 328
43. **Михайловск:** ООО «Айова –Сервис», тел.: (6553) 5-93-79, ул. Коллективная, 1
44. **Мурманск:** ИП Саньков, тел.: (8152) 26-14-67, 8-815-226-14-67, 8-902-281-57-17, Северный проезд, д.16-1
ИП «Корепанов А. Ю.», тел.: (81555) 66-10-6, ул. Зиновьева д.22а
ИП «Порохов А. О.», тел.: (8152) 78-20-80, ул. Сафонова, д. 15а, офис 3
45. **Набережные Челны:** ООО «Элекам-Сервис Плюс», тел.: (8552) 59-78-84, Шишкинский б-р, д.8 (30/24)
46. **Нальчик:** ИП Мирзоева, тел.: (8662) 42-04-30, пр. Ленина, д.24
47. **Нерюнгри:** ПБОЮЛ Турчинский, тел.: (41147) 6-82-13, 6-89-71, ул. Чурапчинская, 18
48. **Нижневартовск:** ИП Шахматов, тел.: (3466) 64-22-63, 56-68-13, ул. Пионерская, д. 30, кор. А
49. **Нижний Новгород:** ИП «Корытина М.В. », тел.: (831) 416-31-41, 412-36-01, 412-00-29, 416-31-51, ул. Заярская, д. 18
50. **Новороссийск:** ООО «Мовик», тел.: (8617) 63-72-60, ул. Хворостянского, д.8
51. **Новосибирск:** ООО «Сибирский Сервис», тел.: (383) 292-47-12, 355-55-60, 357-19-95, ул. Котовского, 10/1
52. **Новый Уренгой:** ООО «Умная техника», тел.: (3494) 94-61-45, ул. 26-го съезда КПСС, д.10Б
53. **Норильск:** ИП Сергеев, тел.: (3919) 48-10-43, ул. Комсомольская, д.48-22
54. **Обнинск:** ООО «Радиотехника», тел.: (48439) 6-44-14, пл. Треугольная, д. 1
55. **Омск:** ООО «Бытовая техника», тел.: (3812) 57-95-40, 32-20-63, пр-т Космический, д.99/2
ООО «Бытсервис», тел.: (3812) 24-99-64, 48-38-03, ул. Чернышевского, д. 2, кор. 8
56. **Орел:** ООО «Металлоремонт», тел.: (4862) 41-17-97, ул. Игнатова, д.31
57. **Оренбург:** ООО «Ликос-Сервис плюс», тел.: (3532) 57-24-91; 57-24-94; 57-26-68 ул. Невельская, 8А
58. **Орск:** ООО «Аста –Сервис» тел.: (3537) 25-98-03, 21-36-66, ул. Краматорская, д. 50
59. **Пенза:** ЗАО «Техсервис», тел.: (8412) 49-16-10, ул. Коммунистическая, д.28
ИП «Киреев А.В.», тел.: (412) 58-88-82, привокзальная площадь, ст. Пенза-1, д. 1 маг. «ЮСТ»
60. **Петропавловск-Камчатский:** ИП «Ермоленко Д.Н. », ул. Чубарова, 16, Здание гипермаркета Дружба
61. **Пермь:** ООО «Мария-М», тел.: (3422) 630-222, 631-116, ул. Тургенева, д.21, оф. 440
62. **Петрозаводск:** ЧП «Хоршунов», тел.: (8142) 70-23-42, ул. Мурманская, д.25Б
63. **Псков:** ООО «МиниМакс», тел.: (8112) 72-13-90, Рижский пр., д.49
64. **Пятигорск:** ИП «Соколов И.В.», тел.: (87933) 33-97-97, пр-т Калинина, 19
ИП «Чернявский Е.В.», тел.: (8793) 33-17-29, ул. 1-ая Набережная, д. 32 кор. 4
65. **Радужный:** ИП «Михайлов Н.Н. », тел.: (34668) 26-0-26, 5-й микрорайон, д.29
66. **Ростов на Дону:** ООО «Абрис Плюс», тел.: (863) 244-35-90, пр. Буденовский, 72А
67. **Рязань:** ИП Родионов, тел.: (4912) 24-60-12, 24-60-13, 24-60-14, ул. Новая, д.51Г
68. **Самара:** ООО «Фирма Сервис-Центр», тел.: (846) 263-75-75, 263-74-74, ул. Мичурина, д.15, офис 307
69. **Саратов:** ООО «Волга сервис», тел.: (8452) 52-37-52, ул. Московская, 134/146
70. **Смоленск:** СЦ «Гарант», тел.: (4812) 62-50-52, 64-78-00, 21-88-00, ул. Румянцева, д.19
71. **Старый Оскол:** ИП «Щуплов И.С.», тел.: (4725) 22-05-41, 22-15-59, ул.Октябрьская, д. 5А
72. **Сургут:** Техцентр «ИнтерСервис», тел.: (3462) 25-25-63, 25-69-70, Комсомольский пр-т, д.44
ИП Полукаров, тел.: (3462) 66-70-79, 68-33-50, ул. Университетская, д.3-83
ИП «Лопатин А.А.», тел.: (3462) 25-79-35, ул. Югорская д. 20
73. **Таганрог:** ООО «Бест Сервис», тел.: (8634) 37-90-66, Смирновский д. 45
74. **Тамбов:** ООО ТТЦ «Атлант-Сервис», тел.: (4752) 72-63-46, 72-75-85, 71-91-19, ул. Московская, д. 23А
75. **Тверь:** ООО «Стеко-сервис», тел.: (4822) 32-00-23, пр-т Чайковского, д.100
76. **Тольятти:** ООО «Элро Сервис », тел.: (8482) 77-32-55; 63-63-59, Московский пр-т, 8 «Г»
77. **Томск:** ООО «Академия Сервис», тел.: (3822) 49-15-80, 49-28-08, пр. Академический 2, блок А
ООО «ГлавбытСервис», тел.: (3822) 26-64-62, 44-03-07, ул. Некрасова, д.12
ООО «Сибирский Сервис», тел.: (3822) 42-29-80, 41-44-24, ул. Елизаровых, д.17
СЦ Технолюкс-сервис, тел.: (3822) 72-75-78, пр. Мира, 76
78. **Тула:** ООО «Дуэт Сервис», тел.: (4872) 56-17-37, 55-60-96, Красноармейский пр-кт, д. 26
79. **Тюмень:** ООО «Аверс-Сервис», тел.: (3452) 39-12-18, 39-12-29, ул. Мельникайте, д.131 "А"
ООО «Евросервис», тел.: (3452) 97-82-52, ул. М. Горького, 23А
80. **Улан-Удэ:** ИП Голева, тел.: (3012) 41-50-43, 41-50-45, 23-01-09, ул. Геологическая, 17
81. **Ульяновск:** ООО «Мастер-Сервис», тел.: (8422) 32-07-33, ул. Минаева, д. 42
ИП Липкин, тел.: (8422) 48-33-33, 48-46-90, Московское шоссе, 85
82. **Уссурийск:** Сервисный центр «ПОЛУКС», тел.: (4234) 32-10-35, 33-92-59, ул. Советская, д.29
83. **Уфа:** ИП «Шерышев Г.А.», тел.: (347) 274-13-69, ул.Новосибирская д.2а
84. **Ухта:** ООО «АВВА», тел.: (82147) 4-18-88, ул. Семьяшкина, д. 8А
85. **Хабаровск:** ООО «Контур-сервис», тел.: (4212) 70-10-00, 75-21-37, ул. Ким-Ю-Чена – 43
86. **Чебоксары:** ООО «Центр Обслуживания Сложной Техники», тел.: (8352) 42-09-00, ул. Пирогова, д.20
87. **Челябинск:** ООО ТТЦ «Рембыттехника», тел.: (351) 749-20-20, 749-20-70, ул. Артиллерийская, 102
88. **Череповец:** ИП Волков, тел.: (202) 28-86-46, 28-10-03, ул. Командарма Белова, д.29, оф.2
89. **Чита:** ООО «Славел Сервис», тел.: (3022) 41-51-02, ул. Шилова, д. 100
90. **Южно-Сахалинск:** ООО «Контур-сервис», тел.: (4242) 43-40-73, 74-34-39, 74-37-43, ул. Пограничная 60

ИП «Савенко О.Н.», тел.: (4242) 42-99-54,42-98-32, Коммунистический пр-кт, д. 21
ИП «Шубин», тел.: (4242) 27-41-49, 55-33-98, ул. Есенина, д. 5

91. Якутск: АСЦ Быт –Сервис, тел.: (4112) 43-99-66, 31-05-67, ул. С.Халтурина, 45

92. Ярославль: ЗАО «Фирма ТАУ», тел.: (4852) 266-537, Московский пр-то, д. 1А, стр. 5

Представительство «Kaiser» в Украине:
Тел.: 8 (044) 331-50-77, 8 (044) 331-50-78, 496-55-44
Факс: 8 (044) 391-03-00
www.kaiser.com.ua
E-Mail: service@kaiser.com.ua

Адреса и телефоны авторизированных сервисных центров, обеспечивающих гарантийное и послегарантийное обслуживание техники «Kaiser» в Украине:

1. **Бердянск:** ООО фирма «Дека» тел.: (06153) 385-14, 220-06, 4-32-31, ул. Энгельса, 42
2. **Белая Церковь:** СЦ «Еликон», тел.: (0446) (0456) 38-29-00, (068) 35-02-957 ул. Пятидесятилетие Победы 52
ООО «Дойчэлектросервис», тел.: (0446) (0456) 36-46-11, 33-32-95, б-р. 50-лет Победы, 137
3. **Бердичев:** СЦ «Евросервис», тел.: (04143) 4-06-36, ул. Ленина, 57
4. **Винница:** СЦ «Специалист», тел.: (0432) 57-91-91, 50-91-91, ул. Порика, 1
5. **Горловка:** СЦ «Техногарант», тел.: (0624) 52-77-77, 050 87-000-77 ул. П. Беспощадного, 26
СЦ «Эксперт-Сервис», (0624) 55-32-93, 050 347-44-01, ул. Гагарина, 53/1а
6. **Днепропетровск:** СЦ «Норд-Сервис», тел.: (056) 372-32-74, (095) 295-91-55 ул. Путиловская, 16
СЦ ООО «Дойчэлектросервис», тел.: (056) 785-40-02, 778-56-63, ул. Короленко, 17
СЦ АСЦ «Яременко С.П.», тел.: (056) 796-95-65, (0562) 27-07-66, пр. Правды, 70-Б
7. **Донецк:** СЦ «Эксперт-сервис», тел.: (062) 345-61-90, 345-67-20, пр. Ильича, 103
СЦ «СПД Гордейчук», тел.: (062) 345-41-24, 345-35-16, пр. Ильича, 44 пр. Дзержинского, 4
СЦ «Тенносервис+» тел.: (062) 337-69-84, (062) 344-03-05, (062) 349-24-75, (062) 208-33-35, ф. (062) 345-06-07,
пр-т. Павших Коммунаров, 188
СЦ «Норд-Сервис», тел.: (0622) 63-44-58, 66-70-96, ул. Кирова, 47
СЦ «Эксперт-Сервис», (062) 345-61-90, 345-67-20, ул. Складская, 5
8. **Житомир:** СЦ «Евросервис» тел.: (0412) 47-07-42, (093) 461-95-96, ул. Домбровского, 24 СЦ «Евросервис» тел.:
(0412) 44-64-92, ул. Киевская, 37
9. **Запорожье:** СЦ «Альфа центр», тел.: (0612) 212-03-03, 212-06-08, ул. Дзержинского, 83
СЦ «Норд-Сервис», тел.: (0612) 59-05-38, ул. Товарищеская, 37а
10. **Ивано-Франковск:** «Бриз», тел.: (0342) 750-777, 55-95-25, 50-38-95, ул. Новая, 19А
СПД Колодий тел.: (03422) 6-87-86, 6-15-82, (0342) 78-30-00, ул. Мира, 90
11. **Керчь:** СЦ «ФОКСКРЫМСЕРВИС», тел.: (06561) 2-30-62, ул. Советская, 15
12. **Киев:** СЦ «Амати-Сервис», тел.: (044) 396-50-01 369-50-01, ф. 369-5030, ул. Бориспольская, 9, корпус 57
ООО «Дойчэлектросервис», тел.: (044) 497-29-36, 497-34-55, 497-36-19, 408-66-60, 592-84-12,
факс 497-36-03, бул. Лепсе, 55
ООО «ДТС» тел.: (044) 542-93-65, 542-79-40, ул. Кибальчича, 2-А
13. **Кировоград:** СЦ «Норд-Сервис», тел.: (0522) 37-87-00, пр. Коммунистический, 22/12
14. **Краматорск:** СЦ «Норд-Сервис», тел.: (06264) 5-92-71, 8-90-49, ул. Юбилейная, 70
СЦ «Эксперт-Сервис», тел.: (06264) 7-21-01, ул. 19 Партсъезда, 54
СЦ «Эльма-Сервис», тел.: (06264) 5-93-89, 5-90-07 бул. Краматорский, 3
15. **Коростень:** СЦ «Евросервис», тел.: (063) 875-69-39, 096 504-16-46 ул. Октябрьская, 68
16. **Кременная:** СЦ «ПРЕМЬЕР», тел.: (06454) 2-26-28 пл. Красная, 1
17. **Кременчуг:** СЦ «Атлант», тел.: (05366) 2-40-33, ул. Цюрюпы, 35
18. **Кузнецовск:** СЦ «Ребют», тел.: (03636) 3-94-06, ул. Победы, 19
19. **Лисичанск:** СЦ «ПРЕМЬЕР», тел.: (06451) 7-06-15, ул. Свердлова, 275
20. **Луганск:** СЦ «МИРТЕКС», тел.: (0642) 64-22-486 71-73-05 ул. Норинского, 1 16-я Линия, 7
СЦ «Восточный», тел.: (0642) 33-02-42, 33-11-86, ул. Ломоносова, 96-ж
СЦ «Норд-Сервис», тел.: (0642) 33-13-28, (050) 686-95-40, ул. Переясловская,1
21. **Луцк:** СЦ «Сервис-Мастер», тел.: (0332) 78-56-25, пр-кт Перемоги, 24
22. **Львов:** СП «Трансбудсервис» тел.: (0322) 97-55-88, 39-92-75 факс: (0322) 97-55-57, ул. Винниченко,
30 СЦ «Миллениум», тел.: (032)267-07-10, 267-63-26, ул. Курмановича 9 А
23. **Макеевка:** СЦ «Эксперт-Сервис», тел.: (06232) 6-53-72, (0623) 28-52-16, ул. Московская, 60
24. **Мариуполь:** СЦ «Эксперт-Сервис», тел.: (0629) 41-60-61, ул. Строителей, 132
СЦ «Норд-Сервис», тел.: (0629) 34-22-26, 34-22-76, ул. Фонтанная, 28
25. **Марковка:** СЦ «МИР ЭЛЕКТРОНИКИ», тел.: (06464) 9-14-27, 9-14-73, ул. Ленина, 31А
26. **Николаев:** ЧП «Дадашев А. О.», тел.: (0512) 25-23-35, 59-24-05, ул. Металлургов, 8
27. **Новоград-Волынский:** СЦ «Master», тел.: (04141) 5-20-10, ул. Вокзальная, 38
28. **Одесса:** СП «Трансервис», тел.: (048) 777-11-40, 784-56-26, ул. Новосельского 64
СЦ «Медтерм», тел.: (048) 751-06-84, 712-05-17, ул. Школьная, 25 (ЖМ Котовского)
29. **Павлоград:** СЦ «Пинфок», тел.: (05632) 311-93, ул. Ленинградская, 3А
30. **Первомайск:** СЦ «Технолюкс», тел.: (05161) 5-23-63, ул. Грушевского, 19-А
31. **Полтава:** НПО «Промелектроника», тел.: (0532) 57-21-68, 57-21-66, 57-21-64, ул. Пролетарская, 22
ЧП «Ключан А.Г.», тел.: (0532) 58-20-95, (095) 466-63-25, ул. Щепотьева,14
32. **Прилуки:** СЦ «Костюченко», тел.: (04637) 3-85-95, 3-17-67, 8 067 27-25-751, ул. Борцов революции, 83
СЦ«Амати-Сервис», тел.: (04637) 5-39-82, 093 753-38-28, 050 355-15-68, ул. Киевская, 371а
33. **Ровно:** СЦ «Фаворит-Сервис», тел.: (0362) 60-95-90, 60-95-92, 43-64-51, 43-64-52 ул. Фабричная, 20 (во дворе)
34. **Рубежное:** СЦ ПРЕМЬЕР, тел.: (06453) 5-03-43, ул. Менделеева, 61
35. **Свердловск:** СЦ БРТ, тел.: (06434) 2-25-37, 2-60-25, ул. Дзержинского, 1
36. **Севастополь:** «Диадема», тел.: (0692) 555-643, ул. Пожарова, 26 -Б
37. **Северодонецк:** СЦ «СРТ», тел.: (06452) 422-41, 4-30-30, 70-28-16, 4-00-60, ул. Маяковского, 13
38. **Симферополь:** ООО «Ассоциация Таир» тел.: (0652) 44-59-01, 44-59-61, ул. Замская, 43-А

- СЦ «Гарант», тел.: (0652) 56-04-46, 56-04-49, ул. Ларионова, 38-А
СЦ «Норд-Сервис», тел.: (0652) 44-37-61, ул. Севастопольская, 41/4
СЦ «ФОКСКРЫМСЕРВИС», тел.: (0652) 52-05-65, 52-05-95, ул. Балаклавская, 68
- 39. Смела:** СЦ «ТАСМ ЛТД», тел.: (04733) 4-60-96, ул. Свердлова, 75
- 40. Старобельск:** СЦ ПРЕМЬЕР, тел.: (06461) 2-46-58, ул. Коммунаров, 34
- 41. Сумы:** СЦ «Сигма-Сервис», тел.: (0542) 36-50-58, 21-06-81, ул. Прокофьева, 19
СЦ «Техносервис», тел.: (0542) 78-81-56, 61-99-94, (050) 307-10-52 ул. Кирова, 8
- 42. Троицкое:** СЦ ПРЕМЬЕР, тел.: (06456) 2-17-82, пр-т. Победы, 54/2
- 43. Тернополь:** СЦ «Норд-Сервис», тел.: (0352) 24-61-05, ул. Дорошенко, 8
- 44. Ужгород:** ЧП «Практика», тел.: (0312) 65-55-55, (050) 540-58-05, ул. Легоцкого, 3
СЦ «Норд-Сервис», тел.: (03122) 3-55-59, (095) 295-91-31, ул. Лаврищева, 41
СЦ «Миллениум», тел.: (031) 266-12-97, ул. Гагарина 101
- 45. Умань:** СЦ «СПД Штангей А.Н.», тел.: (04744) 5-22-00, ул. Советская, 28
- 46. Феодосия:** СЦ «ФОКСКРЫМСЕРВИС», тел.: (06562) 3-12-84, ул. Базарная, 4
- 47. Харьков:** СП «Трансервис», тел.: (057) 714-24-72, 758-85-63, ул. Иванова, 24
СЦ «Каскад-Сервис», тел.: (057) 712-51-81, 734-97-24, ул. Полтавский шлях, 3
«НЕО» тел.: (057) 763-09-12, 763-02-89. Коцарская, 43
СЦ «Осьмачко», тел.: (057) 758-10-39, 758-10-40, ул. Вернадского, 2
СЦ «ДИСА-СЕРВИС», тел.: (057) 343-87-39, (099) 777-89-74, пер. 23 Августа, 1
- 48. Херсон:** СЦ «Норд-Сервис», тел.: (0552) 35-35-50, ул.40 лет Октября, 179
- 49. Хмельницкий:** ООО «Тритон», тел.: (0382) 78-37-73, 78-37-55, ул. Курчатова, 18
- 50. Чернигов:** СЦ «Вена-Сервис», тел.: (0462) 60-15-85, 65-30-61, ул. Проектная, 1
СЦ «Норд-Сервис», тел.: (0462) 67-40-20, 97-12-83, ул. Музыкальная 1
СЦ «Спутай В.А.», тел.: (068) 387-25-07, (063) 058-50-80, ул. Авиаторов, 19
- 51. Черкассы:** СЦ «Офисная техника», тел.: (0472) 38-52-11, ул. 30 лет Победы, 15/1
СЦ «Норд-Сервис», тел.: (0472) 45-81-49, ул. Ильина, 55
- 52. Черновцы:** СЦ «Блошко», тел.: (0372) 90-13-11, 55-48-69, (050) 434-55-29 (094) 991-33-11, ул. Л. Кобылицы, 105
- 53. Шостка:** СЦ «Чуприн», тел.: (05449) 2-12-51, (050) 689-27-00, ул. Шевченко, 59

The manufacturer declines all responsibility for possible inaccuracies contained in this pamphlet, due to printing or copying errors. We reserve the right to make on our own products those changes to be considered necessary or useful, without jeopardizing the essential characteristics.

Die Herstellerfirma übernimmt keinerlei Verantwortung für eventuell in dieser Broschüre enthaltene Ungenauigkeiten, die auf Druckfehler zurückzuführen sind und behält sich das Recht vor an ihren Produkten alle für notwendig erachten Änderungen anzubringen, ohne die wesentlichen Eigenschaften zu beeinflussen.

Фирма изготовитель не несет никакой ответственности за возможно содержащиеся в этой брошюре неточности, которые могут быть следствием опечаток типографии, и сохраняет за собой право вносить в дизайн и устройство своей продукции все необходимые изменения, которые не оказывают существенного влияния на потребительские качества и свойства продукта.



OLAN-Haushaltsgeräte, Berlin Germany
www.kaiser-olan.de

COD. 2.000.96.3

